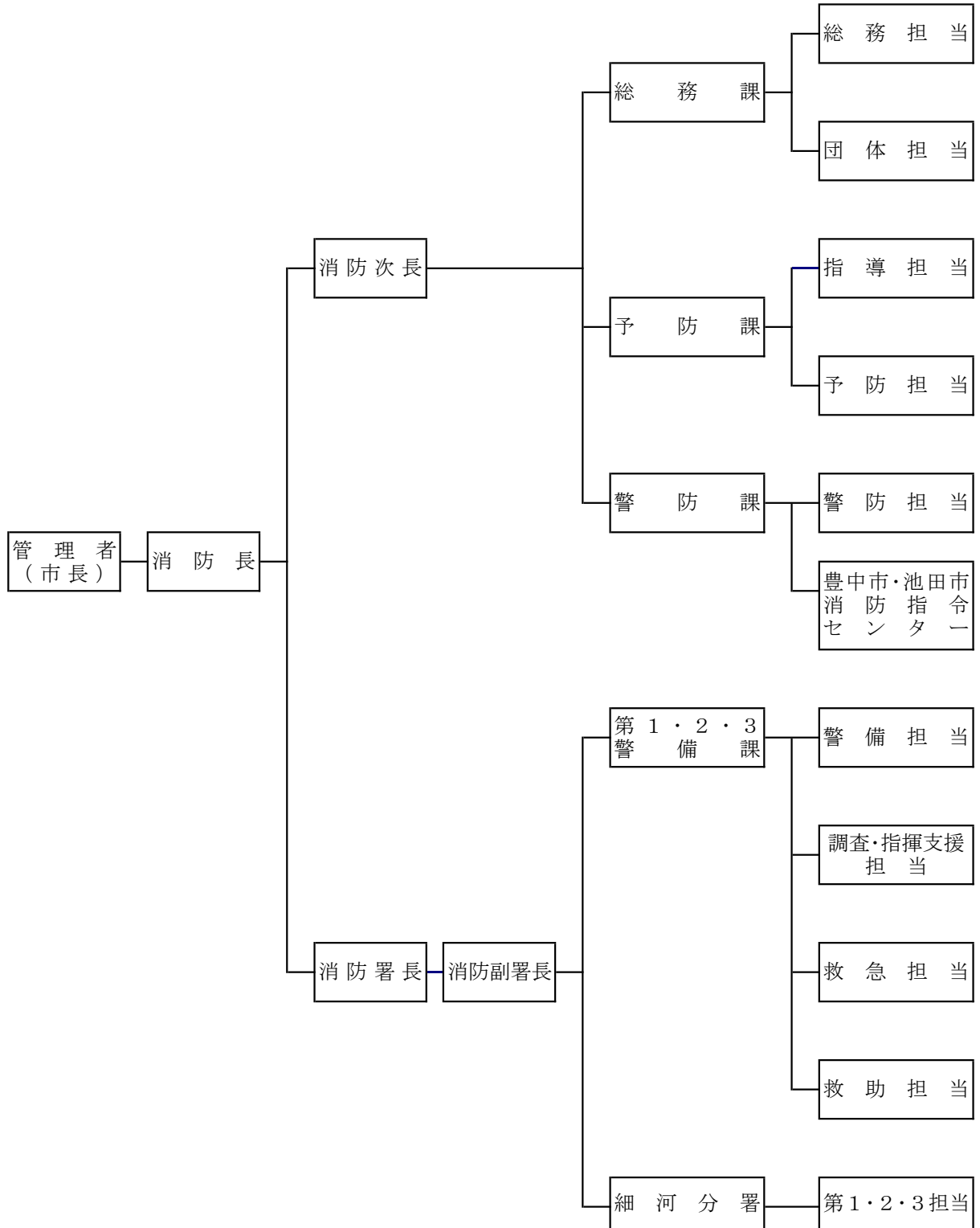


# 總務編

# 消防本部（署）組織



## 予 算 関 係

一般会計予算額と消防費予算額との比較（当初予算）

（単位：千円）

区分 年度	市一般会計 予 算 額	消 防 費 予 算 額	内 訳			市予算に対 する比率
			常備消防費	非常備消防費	消防施設費	
平成28年度	34,556,000	1,121,379	1,071,768	39,611	10,000	3.2%
平成29年度	36,899,000	1,243,506	1,131,507	33,999	78,000	3.4%
平成30年度	39,797,000	1,104,156	1,068,498	33,658	2,000	2.8%

## 決 算 関 係

一般会計決算額と消防費決算額との比較

（単位：千円）

区分 年度	市一般会計 決 算 額	消 防 費 決 算 額	内 訳			市決算に対 する比率
			常備消防費	非常備消防費	消防施設費	
平成26年度	34,265,243	1,251,946	941,631	32,113	278,203	3.7%
平成27年度	36,390,567	1,058,708	985,623	34,043	39,042	2.9%
平成28年度	34,216,877	1,111,833	1,071,983	31,393	8,456	3.2%

## 消 防 職 員

### (1) 定数及び現在員数

(平成30年4月1日)

階 級	消防監	消 防 司令長	消 防 司 令	消 防 司令補	消 防 士 長	消 防 副士長	消防士	その他 の職員	計
定 数	← 104 →								104
現在員	1	3	17	31	21	1	29		103

### (2) 階級別年齢

(平成30年4月1日)

階級 年齢	消防監	消 防 司令長	消 防 司 令	消 防 司令補	消 防 士 長	消 防 副士長	消防士	その他 の職員	計
20才未満									
20才以上							13		13
25才以上					4		15		19
30才以上				2	10	1	1		14
35才以上				5	4				9
40才以上			5	10	3				18
45才以上			7	10					17
50才以上		1	3	1					5
55才以上	1	2	2	3					8
計	1	3	17	31	21	1	29		103

消防職員103名の平均年齢37.3才

(3) 階級別勤続年数

(平成30年4月1日)

階級 在職年数	消防監	消防 司令長	消防 司令	消防 司令補	消防 長	消防 副長	消防士	その他 の職員	計
1年未満							5		5
1年以上					1		15		16
5年以上					7	1	9		17
10年以上				5	9				14
15年以上			2	9	1				12
20年以上			5	6	2				13
25年以上			6	7	1				14
30年以上			2	2					4
35年以上	1	3	2	2					8
計	1	3	17	31	21	1	29		103

消防職員103名の平均勤続年数15.4年

## 人員配置状況

(平成30年4月1日)

階 級		消 防 監	消 防 司 令 長	消 防 司 令	消 防 司 令 補	消 防 士 長	消 防 副 士 長	消 防 士	そ の 他 の 職 員	小 計	合 計	
所 属												
消 防 本 部	消 防 長	1									1	
	消 防 次 長		1								1	
	総務課	課 長 幹			1						1	5
		主 幹 担 当				2			1		3	
		団 体 担 当				1					1	
	予防課	課 長 幹			1						1	5
		主 幹 担 当				1	1				2	
		指 導 担 当 予 防 担 当				1	1				2	
	警防課	課 長 幹			1						1	10
		主 幹 担 当				1	1				2	
指 令 セ ン タ ー				1	6					7		
消 防 学 校 派 遣				1				5		6		
小 計		1	1	4	13	3		6		28		
消 防 署	消 防 署 長		1								1	
	消 防 副 署 長		1								1	
	第1警備課	課 長 幹			1						1	18
		主 幹 担 当			2						2	
		警 備 担 当				1	1		1		3	
		調 査 ・ 指 揮 支 援 担 当				1	1		1		3	
		救 急 担 当 救 助 担 当				2	2		1		5	
	第2警備課	課 長 幹			1						1	18
		主 幹 担 当			2						2	
		警 備 担 当				1			2		3	
		調 査 ・ 指 揮 支 援 担 当				1	1		1		3	
		救 急 担 当 救 助 担 当				1	2		1		4	
	第3警備課	課 長 幹			1						1	18
		主 幹 担 当			2						2	
		警 備 担 当							2		2	
		調 査 ・ 指 揮 支 援 担 当				1	1		1		3	
救 急 担 当 救 助 担 当					2	2	1			5		
細河分署	分 署 長 幹			1						1	19	
	主 幹 担 当			3						3		
	第 1 担 当				2	1		2		5		
	第 2 担 当				2	2		1		5		
第 3 担 当				1	3		1		5			
小 計			2	13	18	18	1	23		75		
合 計		1	3	17	31	21	1	29		103		

職員の免許取得状況

(平成30年4月1日)

階級別 種別		消	消	消	消	消	消	合	階級別 種別		消	消	消	消	消	消	合		
		防	防	防	防	防	防				防	防	防	防	防	防		防	防
		監	令	令	令	士	士	計			監	令	令	令	士	士	計		
自動車	1種		2	11	25	15	1	10	64	救助科		2	12	19	10	1	9	53	
	2種			1	3				4	はしご車 技術講習		1	7	13	9		5	35	
大型特殊車					1	1			2	潜水士		2	3	6	2			13	
中型自動車		1	3	17	31	19	1	11	83	水上安全講習 修了者	1	2	10	18	7		1	39	
普通自動車		1	3	17	31	21	1	29	103	移動式 クレーン		1	9	12	5		4	31	
自動二輪車			2	12	21	15	1	16	67	アーク溶接 技能者	1		8	10	3		1	23	
消防 大学 校	上級 幹部科	1	3						4	玉掛技能			8	14	4		2	28	
	幹部科			4					4	足場組立		1	7	7	2		1	18	
	警防科			1					1	小型船舶免許		1	5	6	3		3	18	
	予防科			1	1				2	酸素欠乏・ 硫化水素 危険作業主任者	1		6	8	1			16	
	救急科			1					1	予 防 技 術 資 格 者	防火査察 専門員	1	2	5	1			9	
	救助科			1	1				2		消防設備 等専門員	1		2	4				7
	火災 調査科				1				1		危険物 専門員	1		2	4	1			8
救 急	救急 資格		2	16	31	20	1	24	94	消防設備士	1			1				2	
	救命士		2	8	12	9		2	33	危険物取扱者 (乙4)	1	3	1	6	5			16	
	気管 挿管		1	8	11	7		1	28	甲種火薬類取扱 保安責任者				1				1	
	薬剤 投与			7	10	9		1	27	特殊無線技師	1	2	5	15	5			28	
	ビデオ 喉頭鏡			4	9	6			19	衛生管理者			1		1			2	
	ブドウ 糖投与			3	8	9		1	21	特定化学物質等 取扱主任者			4	4	1			9	