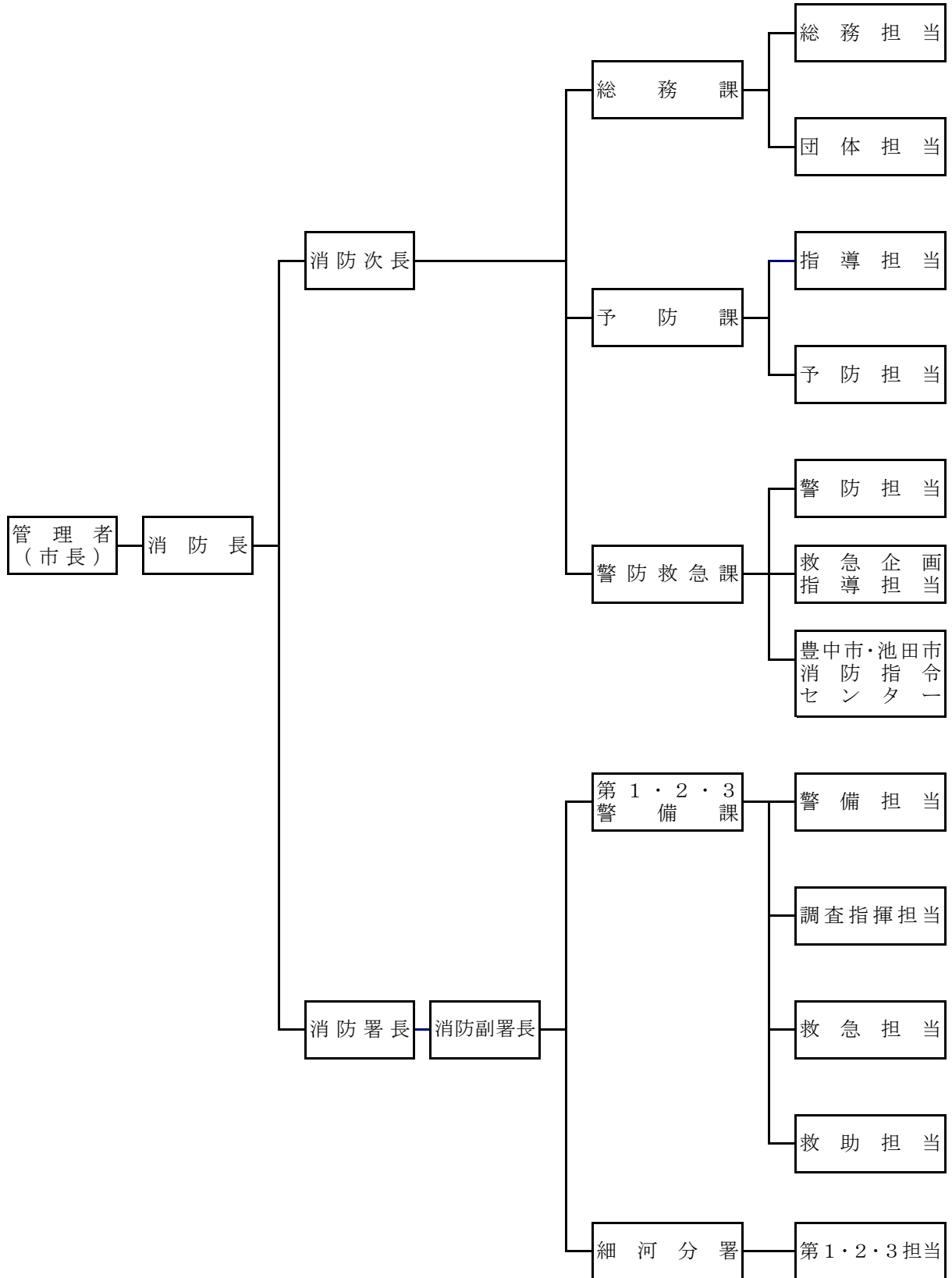


総務編

消防本部（署）組織



予 算 関 係

一般会計予算額と消防費予算額との比較（当初予算）

（単位：千円）

区分 年度	市一般会計 予 算 額	消 防 費 予 算 額	内 訳			市予算に対 する比率
			常備消防費	非常備消防費	消防施設費	
令和2年度	39,310,000	1,186,002	1,117,839	32,393	35,770	3.0%
令和3年度	39,417,000	1,155,678	1,077,011	29,667	49,000	2.9%
令和4年度	40,094,000	1,321,133	1,204,098	38,181	78,854	3.3%

決 算 関 係

一般会計決算額と消防費決算額との比較

（単位：千円）

区分 年度	市一般会計 決 算 額	消 防 費 決 算 額	内 訳			市決算に対 する比率
			常備消防費	非常備消防費	消防施設費	
平成30年度	39,139,607	1,135,227	1,087,848	30,666	16,713	2.9%
令和元年度	40,362,084	1,416,189	1,075,002	38,817	302,370	3.5%
令和2年度	51,312,687	1,167,378	1,115,574	20,894	30,910	2.3%

消 防 職 員

(1) 定数及び現在員数

(令和4年4月1日)

階 級	消防監	消 防 司令長	消 防 司 令	消 防 司令補	消 防 士 長	消 防 副士長	消防士	その他 の職員	計
定 数	← 113 →								113
現在員	1	3	20	33	20		29		106

(2) 階級別年齢

(令和4年4月1日)

階級 年齢	消防監	消 防 司令長	消 防 司 令	消 防 司令補	消 防 士 長	消 防 副士長	消防士	その他 の職員	計
20才未満									
20才以上							13		13
25才以上					1		14		15
30才以上					14		2		16
35才以上				10	4				14
40才以上			1	7					8
45才以上		1	12	8	1				22
50才以上		1	3	6					10
55才以上	1	1	4	2					8
計	1	3	20	33	20		29		106

消防職員106名の平均年齢38.5才

(3) 階級別勤続年数

(令和4年4月1日)

階級 在職年数	消防監	消防司令長	消防司令	消防司令補	消防長	消防副士長	消防士	その他の職員	計
1年未満									
1年以上							16		16
5年以上					7		12		19
10年以上				6	12		1		19
15年以上			1	8					9
20年以上			8	5					13
25年以上		1	6	9	1				17
30年以上		1	3	4					8
35年以上	1	1	2	1					5
計	1	3	20	33	20		29		106

消防職員106名の平均勤続年数17年

人員配置状況

(令和4年4月1日)

階 級 所 属		消 防 監	消 防 司 令 長	消 防 司 令	消 防 司 令 補	消 防 士 長	消 防 副 士 長	消 防 士	そ の 他 の 職 員	小 計	合 計	
		消 防 本 部	消 防 長	1								
消 防 次 長			1								1	
総務課	課 長				1						1	5
	主 幹				1						1	
	総 務 担 当					1	1				2	
	団 体 担 当					1					1	
予防課	課 長				1						1	6
	主 幹				1						1	
	指 導 担 当					1			1		2	
警防救急課	予 防 担 当						2				2	10
	課 長				1						1	
	主 幹				1						1	
	警 防 担 当						1				1	
救急企画指導担当	救 急 企 画 指 導 担 当											7
	指 令 セ ン タ ー			1	4	2						
消 防 学 校 派 遣												
小 計		1	1	7	7	6		1			23	
消 防 署	消 防 署 長		1								1	
	消 防 副 署 長		1								1	
	第1警備課	課 長			1						1	21
		主 幹			2						2	
		警 備 担 当				3			2		5	
		調 査 指 揮 担 当				1			1		2	
		救 急 担 当				3	1		2		6	
		救 助 担 当				2			3		5	
	第2警備課	課 長			1						1	21
		主 幹			2						2	
		警 備 担 当				1			3		4	
		調 査 指 揮 担 当				1	1		1		3	
		救 急 担 当				2	2		2		6	
		救 助 担 当				1	1		3		5	
	第3警備課	課 長			1						1	21
		主 幹			2						2	
		警 備 担 当				2	1		2		5	
		調 査 指 揮 担 当				1	1		1		3	
救 急 担 当					3	2		1		6		
救 助 担 当						1		3		4		
細河分署	分 署 長			1						1	18	
	主 幹			3						3		
	第 1 担 当				2			2		4		
	第 2 担 当				2	2		1		5		
	第 3 担 当				2	2		1		5		
小 計			2	13	26	14		28			83	
合 計		1	3	20	33	20		29			106	

職員の免許取得状況

(令和4年4月1日)

階級別 種別		消	消	消	消	消	消	合 計	階級別 種別		消	消	消	消	消	消	合 計
		防 監	防 司 令 長	防 司 令	防 司 令 補	防 士 長	防 士				防 監	防 司 令 長	防 司 令	防 司 令 補	防 士 長	防 士	
自動車 大型	1種	1	3	13	26	18	12	73	救助科		1	3	11	17	11	9	52
	2種		1	1	2			4	はしご車 技術講習		1	3	6	14	9	2	35
大型特殊車					1	1		2	潜水士		1	1	4	6	3	2	17
中型自動車		1	3	20	33	19	14	90	水上安全講習 修了者		1	2	10	17	5		35
準中型自動車		1	3	20	33	20	19	96	移動式 クレーン		1	3	5	13	6	4	32
普通自動車		1	3	20	33	20	29	106	アーク溶接 技能者			2	6	8	2		18
自動二輪車		1	2	15	23	18	16	75	玉掛技能			2	6	13	5	3	29
消防 大学 校	上級 幹部科	1						1	足場組立		1	2	4	9	2	2	20
	幹部科		3	3				6	小型船舶免許		1		4	7	6	4	22
	警防科			2				2	酸素欠乏・ 硫化水素 危険作業主任者			1	4	10	2		17
	予防科			1				1	予 防 技 術 資 格 者	防火査察 専門員			6	6	3	5	20
	救急科			1	1			2		消防用設備 等専門員			4	4	1	1	10
	救助科			1	1			2		危険物 専門員			5	4	1		10
	火災 調査科				2			2	消防設備士					1	1		2
救 急	救急 資格	1	3	20	33	20	29	106	危険物取扱者 (乙4)		1		8	7	2		18
	救命士	1	1	10	14	11	2	39	甲種火薬類取扱 保安責任者								
	気管 挿管	1	1	9	14	9	1	35	特殊無線技師		1		12	18	2		33
	薬剤 投与			9	13	11	2	35	衛生管理者				1	1			2
	ビデオ 喉頭鏡			7	12	7	1	27	特定化学物質等 取扱主任者			1	4	4	2		11
	ブドウ 糖投与			7	11	11	2	31									