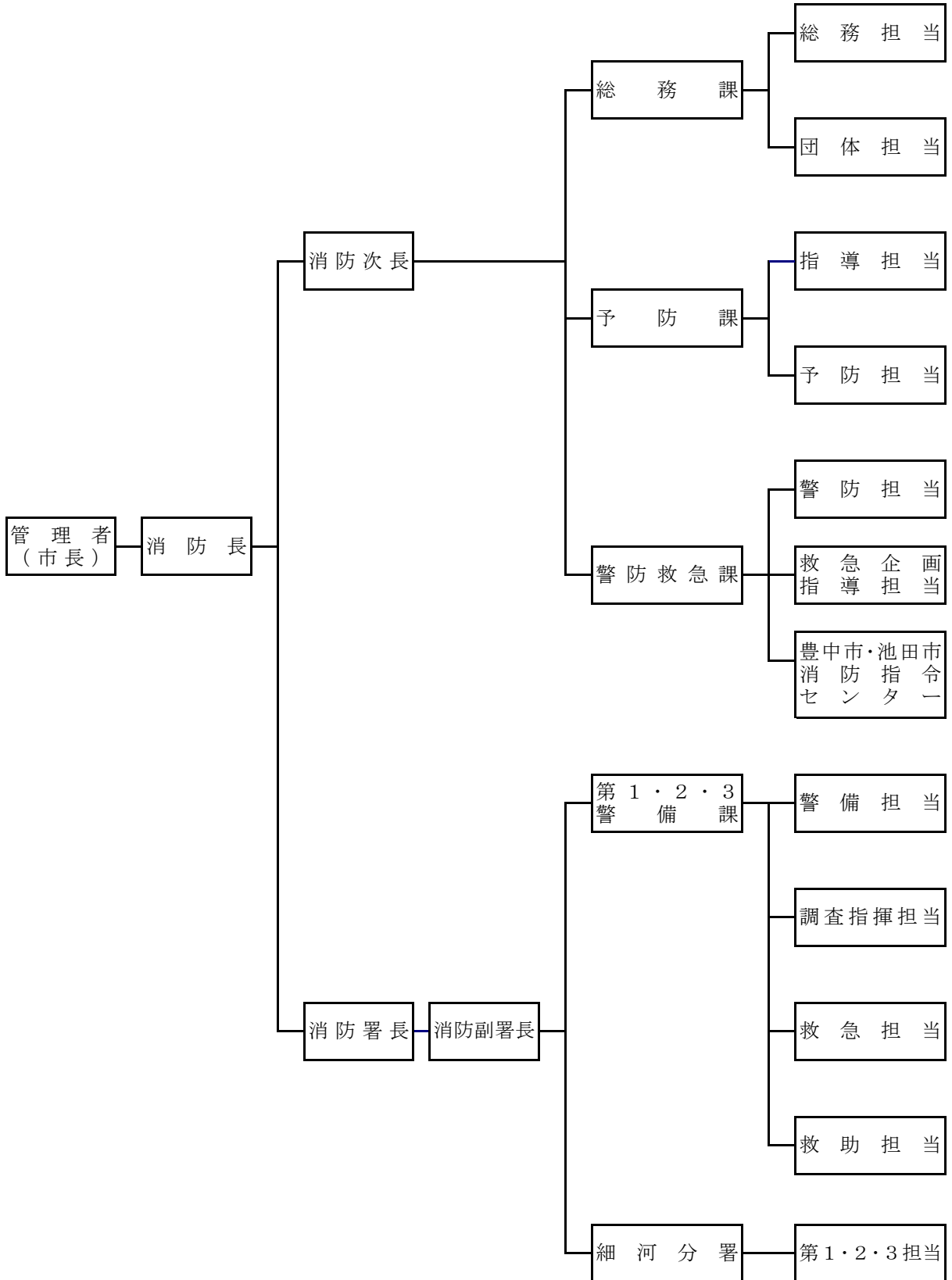


# 総務編

# 消防本部（署）組織



## 予 算 関 係

一般会計予算額と消防費予算額との比較（当初予算）

（単位：千円）

区分 年度	市一般会計 予 算 額	消 防 費 予 算 額	内 訳			市予算に対 する比率
			常備消防費	非常備消防費	消防施設費	
平成30年度	39,797,000	1,104,156	1,068,498	33,658	2,000	2.8%
令和元年度	40,125,000	1,450,031	1,086,568	43,463	320,000	3.6%
令和2年度	39,310,000	1,186,002	1,117,839	32,393	35,770	3.0%

## 決 算 関 係

一般会計決算額と消防費決算額との比較

（単位：千円）

区分 年度	市一般会計 決 算 額	消 防 費 決 算 額	内 訳			市決算に対 する比率
			常備消防費	非常備消防費	消防施設費	
平成28年度	34,216,877	1,111,833	1,071,983	31,393	8,456	3.2%
平成29年度	36,531,976	1,233,641	1,126,368	30,733	76,540	3.4%
平成30年度	39,139,607	1,135,227	1,087,847	30,666	167,713	2.9%

## 消 防 職 員

### (1) 定数及び現在員数

(令和2年4月1日)

階 級	消防監	消 防 司令長	消 防 司 令	消 防 司令補	消 防 士 長	消 防 副士長	消防士	その他 の職員	計
定 数	← 113 →								113
現在員	1	3	19	33	20	1	28		105

### (2) 階級別年齢

(令和2年4月1日)

階級 年齢	消防監	消 防 司令長	消 防 司 令	消 防 司令補	消 防 士 長	消 防 副士長	消防士	その他 の職員	計
20才未満							2		2
20才以上							13		13
25才以上					2		12		14
30才以上					12	1	1		14
35才以上				10	5				15
40才以上			3	10					13
45才以上			9	8	1				18
50才以上		2	4	4					10
55才以上	1	1	3	1					6
計	1	3	19	33	20	1	28		105

消防職員105名の平均年齢37.8才

(3) 階級別勤続年数

(令和2年4月1日)

階級 在職年数	消防監	消防司令長	消防司令	消防司令補	消防長	消防副士長	消防士	その他の職員	計
1年未満							4		4
1年以上							16		16
5年以上					7		8		15
10年以上				6	12	1			19
15年以上			2	9					11
20年以上			5	6					11
25年以上			7	9	1				17
30年以上		2	2	2					6
35年以上	1	1	3	1					6
計	1	3	19	33	20	1	28		105

消防職員105名の平均勤続年数16年

人員配置状況

(令和2年4月1日)

所 属		階 級		消 防 監	消 防 司 令 長	消 防 司 令	消 防 司 令 補	消 防 士 長	消 防 副 士 長	消 防 士	その他の職員	小 計	合 計	
		課 長	主 幹											
消 防 本 部	消 防 長			1									1	
	消 防 次 長				1								1	
	総務課	課 長					1						1	6
		主 幹					1						1	
		総務担当						1	1				2	
		団体担当						1	1				2	
	予防課	課 長					1						1	5
		主 幹					1						1	
		指導担当						2					2	
	警防救急課	予防担当							1				1	10
		課 長					1						1	
		主 幹					1						1	
		(救急企画指導・警防担当)												
	救急企画指導担当									1		1		
指令センター					1	5	1					7		
消防学校派遣							1			4		5		
小 計				1	1	7	10	4		5			28	
消 防 署	消 防 署 長				1								1	
	消 防 副 署 長				1								1	
	第1警備課	課 長					1						1	21
		主 幹					2						2	
		警備担当						2	1		1		4	
		調査指揮担当						1			2		3	
		救急担当						3		1	2		6	
		救助担当						1	1		3		5	
	第2警備課	課 長					1						1	18
		主 幹					2						2	
		警備担当									2		2	
		調査指揮担当						1	1		1		3	
		救急担当						2	4				6	
		救助担当						1	1		2		4	
	第3警備課	課 長					1						1	18
		主 幹					2						2	
		警備担当						2			1		3	
		調査指揮担当						2			1		3	
		救急担当						3	2		1		6	
救助担当								1		2		3		
細河分署	分 署 長					1						1	18	
	主 幹					2						2		
	第1担当						2	1		2		5		
	第2担当						2	2		1		5		
	第3担当						1	2		2		5		
小 計					2	12	23	16	1	23			77	
合 計				1	3	19	33	20	1	28			105	

職員の免許取得状況

(令和2年4月1日)

階級別 種別		消	消	消	消	消	消	合 計	階級別 種別		消	消	消	消	消	消	消	合 計	
		防 監	防 司 令 長	防 司 令	防 司 令 補	防 士 長	防 副 士 長				防 士	防 監	防 司 令 長	防 司 令	防 司 令 補	防 士 長	防 副 士 長		防 士
自動車 大型	1種		3	13	25	18	1	10	70	救助科	1	3	13	17	11	1	9	55	
	2種		1	1	2				4	はしご車 技術講習		3	8	13	9		3	36	
大型特殊車					1	1			2	潜水士		2	4	5	3			14	
中型自動車		1	3	19	33	19	1	13	89	水上安全講習 修了者		2	12	17	5		1	37	
準中型自動車		1	3	19	33	19	1	17	93	移動式 クレーン		3	8	12	6		3	32	
普通自動車		1	3	19	33	20	1	28	105	アーク溶接 技能者		1	8	10	2			21	
自動二輪車			3	14	21	16	1	16	71	玉掛技能		1	9	13	5		2	30	
消防 大学 校	上級 幹部科	1	1						2	足場組立		2	7	7	3		2	21	
	幹部科		2	3					5	小型船舶免許		1	5	6	5		2	19	
	警防科			2					2	酸素欠乏・ 硫化水素 危険作業主任者		1	6	9	1			17	
	予防科				1	1			2	予 防 技 術 資 格 者	防火査察 専門員			3	5	2		1	11
	救急科				1				1		消防設備 等専門員			2	4	1			7
	救助科				1	1			2		危険物 専門員			3	3	1			7
	火災 調査科					2			2	消防設備士					1			1	
救 急	救急 資格		3	19	33	20	1	24	100	危険物取扱者 (乙4)	1	1	3	6	3			14	
	救命士		2	10	13	7	1	4	37	甲種火薬類取扱 保安責任者				1				1	
	気管 挿管		2	9	13	6	1	1	32	特殊無線技師		1	9	16	2			28	
	薬剤 投与			9	12	7	1	4	33	衛生管理者			1	1				2	
	ビデオ 喉頭鏡			6	11	5		1	23	特定化学物質等 取扱主任者		1	4	4	2			11	
	ブドウ 糖投与			6	10	7	1	4	28										