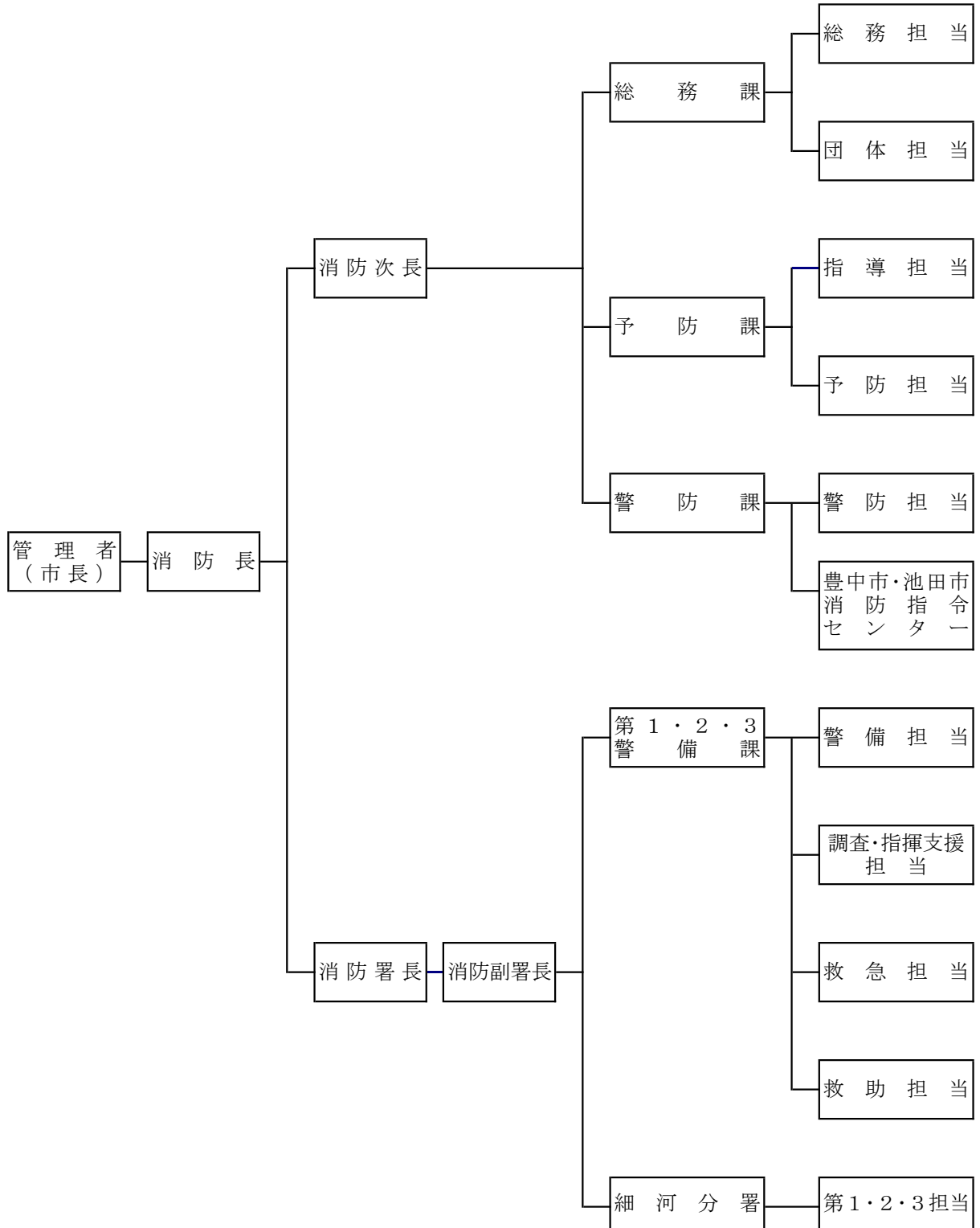


# 総務編

# 消防本部（署）組織



## 予 算 関 係

一般会計予算と消防予算との比較（当初予算）

（単位：千円）

区分 年度	市 予 算	消防予算	内 訳			市予算に対 する比率
			常備消防費	非常備消防費	消防施設費	
平成27年度	36,991,000	1,063,623	983,414	40,209	40,000	2.9%
平成28年度	34,556,000	1,121,379	1,071,768	39,611	10,000	3.2%
平成29年度	36,899,000	1,243,506	1,131,507	33,999	78,000	3.4%

## 決 算 関 係

一般会計決算と消防決算との比較

（単位：千円）

区分 年度	一般関係 決 算 額	消 防 費 決 算 額	内 訳			市決算に対 する比率
			常備消防費	非常備消防費	消防施設費	
平成25年度	36,495,782	968,330	923,753	28,196	16,380	2.7%
平成26年度	34,265,243	1,251,946	941,631	32,113	278,203	3.7%
平成27年度	36,390,567	1,058,708	985,623	34,043	39,042	2.9%

## 消 防 職 員

### (1) 定数及び現在員数

(平成29年4月1日)

階 級	消防監	消 防 司令長	消 防 司 令	消 防 司令補	消 防 士 長	消 防 副士長	消防士	その他 の職員	計
定 数	← 104 →								104
現在員	1	3	18	25	27		28		102

### (2) 階級別年齢

(平成29年4月1日)

階級 年齢	消防監	消 防 司令長	消 防 司 令	消 防 司令補	消 防 士 長	消 防 副士長	消防士	その他 の職員	計
20才未満							1		1
20才以上							13		13
25才以上					3		13		16
30才以上					13		1		14
35才以上				5	4				9
40才以上			6	10	5				21
45才以上			3	6	2				11
50才以上			5	3					8
55才以上	1	3	4	1					9
計	1	3	18	25	27		28		102

消防職員102名の平均年齢37.9才

(3) 階級別勤続年数

(平成29年4月1日)

階級 在職年数	消防監	消防 司令長	消防 司令	消防 司令補	消防 長	消防 副士長	消防士	その他 の職員	計
1年未満							4		4
1年以上							17		17
5年以上					12		7		19
10年以上				3	7				10
15年以上			3	7	2				12
20年以上			4	8	6				18
25年以上			4	4					8
30年以上		1	3	1					5
35年以上	1	2	4	2					9
計	1	3	18	25	27		28		102

消防職員102名の平均勤続年数16.1年

## 人員配置状況

(平成29年4月1日)

階 級		消 防 監	消 防 司 令 長	消 防 司 令	消 防 司 令 補	消 防 士 長	消 防 副 士 長	消 防 士	そ の 他 の 職 員	小 計	合 計	
所 属	階 級											
消 防 本 部	消 防 長	1									1	
	消 防 次 長		1								1	
	総務課	課 長			1						1	5
		主 幹			1						1	
		総務担当				1			1		2	
	予防課	団 体 担 当					1				1	5
		課 長			1						1	
		主 幹										
	警防課	指 導 担 当				1			1		2	10
		予 防 担 当				1	1				2	
		課 長			1						1	
	消防学校派遣	主 幹										4
		警 防 担 当				1	1				2	
		指令センター			1	5	1				7	
消 防 学 校 派 遣								4			4	
小 計		1	1	5	9	4		6			26	
消 防 署	消 防 署 長		1								1	
	消 防 副 署 長		1								1	
	第1警備課	課 長			1						1	18
		主 幹			2						2	
		警 備 担 当				1	1		1		3	
		調 査 ・ 指 揮 支 援 担 当				1	1		1		3	
		救 急 担 当				2	2		1		5	
	第2警備課	救 助 担 当					1		3		4	
		課 長			1						1	18
		主 幹			2						2	
		警 備 担 当				1	1		1		3	
		調 査 ・ 指 揮 支 援 担 当				1	1		1		3	
	救 急 担 当				1	2		1		4		
	第3警備課	救 助 担 当				1	2		2		5	
		課 長			1						1	18
		主 幹			2						2	
		警 備 担 当							2		2	
		調 査 ・ 指 揮 支 援 担 当				1	1		1		3	
	救 急 担 当				2	2		1		5		
細河分署	救 助 担 当				1	1		3		5		
	分 署 長			1						1	19	
	主 幹			3						3		
	第 1 担 当				1	2		2		5		
第 2 担 当				2	2		1		5			
第 3 担 当				1	3		1		5			
消 防 学 校 派 遣							1				1	
小 計			2	13	16	23		22			76	
合 計		1	3	18	25	27		28			102	

## 職員の免許取得状況

(平成29年4月1日)

階級別 種別		消	消	消	消	消	消	合	階級別 種別		消	消	消	消	消	消	合
		防	防	防	防	防	防				防	防	防	防	防	防	
		監	司	司	司	士	士	計			監	司	司	司	士	士	計
自動車	1種		1	12	20	21	10	64	救助科			1	13	13	16	8	51
	2種			1	3			4	はしご車 技術講習			1	8	9	14	4	36
大型特殊車						1	1	2	潜水士			1	6	4	3		14
中型自動車		1	3	19	25	27	13	88	水上安全講習 修了者		1	1	12	13	13		40
普通自動車		1	3	19	25	27	28	103	移動式 クレーン				10	6	11	2	29
自動二輪車			1	13	17	20	15	66	アーク溶接 技能者		1		8	6	7	1	23
消防 大学 校	上級 幹部科	1	2	2				5	玉掛技能				7	8	10	2	27
	幹部科			2				2	足場組立				7	4	3	1	15
	警防科			1				1	小型船舶免許			1	8	5	4	1	19
	予防科			1	1			2	酸素欠乏・ 硫化水素 危険作業主任者		1		5	3	6		15
	救急科			1				1	予 防 技 術 資 格 者	防火査察 専門員	1	1	3	5	2		12
	救助科				1			1		消防設備 等専門員	1	1	3	4	1		10
	火災 調査科				1			1		危険物 専門員	1		3	3	2		9
救 急	救急 資格		1	17	25	27	24	94	消防設備士		1			1			2
	救命士		1	9	11	9	2	32	危険物取扱者 (乙4)		1	3	4	6	4	1	19
	気管 挿管			7	10	8	1	26	甲種火薬類取扱 保安責任者					1			1
	薬剤 投与			5	9	9	2	25	特殊無線技師		1	2	8	13	5		29
	ビデオ 喉頭鏡			2	8	5	1	16	衛生管理者			1	1		1		3
	ブドウ 糖投与			1	5	6	2	14	特定化学物質等 取扱主任者				3	4	1		8