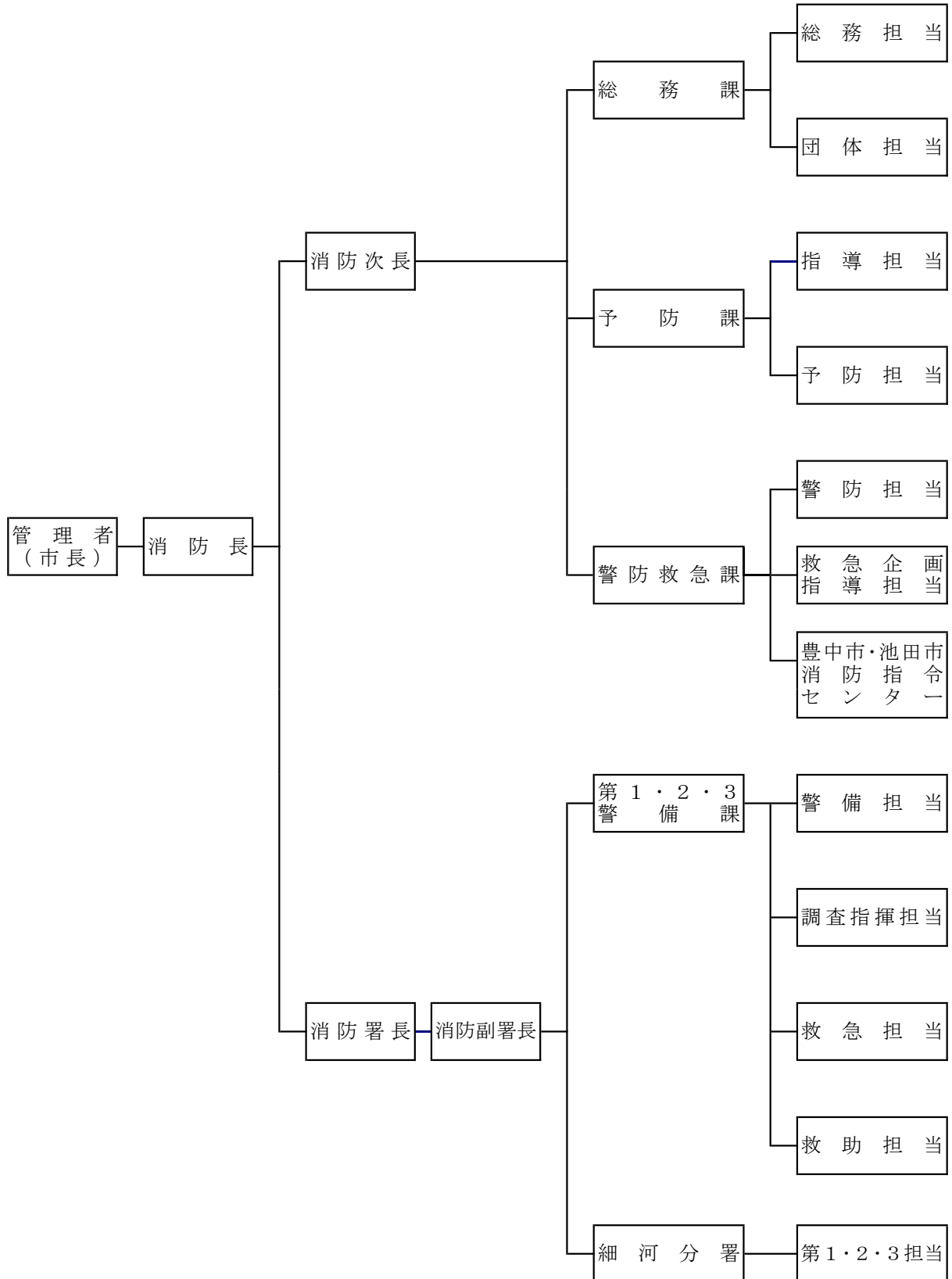


総務編

消防本部（署）組織



予 算 関 係

一般会計予算額と消防費予算額との比較（当初予算）

（単位：千円）

年度 \ 区分	市一般会計 予 算 額	消 防 費 予 算 額	内 訳			市予算に対 する比率
			常備消防費	非常備消防費	消防施設費	
令和3年度	39,417,000	1,155,678	1,077,011	29,667	49,000	2.9%
令和4年度	40,094,000	1,321,133	1,204,098	38,181	78,854	3.3%
令和5年度	41,631,000	1,446,285	1,174,856	42,229	229,200	3.5%

決 算 関 係

一般会計決算額と消防費決算額との比較

（単位：千円）

年度 \ 区分	市一般会計 決 算 額	消 防 費 決 算 額	内 訳			市決算に対 する比率
			常備消防費	非常備消防費	消防施設費	
令和元年度	40,362,084	1,416,189	1,075,002	38,817	302,370	3.5%
令和2年度	51,312,687	1,167,378	1,115,574	20,894	30,910	2.3%
令和3年度	42,884,061	1,136,139	1,060,855	27,214	48,070	2.6%

消 防 職 員

(1) 定数及び現在員数

(令和5年4月1日)

階 級	消防監	消 防 司令長	消 防 司 令	消 防 司令補	消 防 士 長	消 防 副士長	消防士	その他 の職員	計
定 数	← 121 →								121
現在員	1	3	19	34	21	1	33		112

(2) 階級別年齢

(令和5年4月1日)

階級 年齢	消防監	消 防 司令長	消 防 司 令	消 防 司令補	消 防 士 長	消 防 副士長	消防士	その他 の職員	計
20才未満							2		2
20才以上							16		16
25才以上					3		10		13
30才以上					13	1	5		19
35才以上				11	3				14
40才以上			1	7	1				9
45才以上		1	11	5	1				18
50才以上		1	5	10					16
55才以上	1	1	2	1					5
計	1	3	19	34	21	1	33		112

消防職員112名の平均年齢37.5才

(3) 階級別勤続年数

(令和5年4月1日)

階級 在職年数	消防監	消防司令長	消防司令	消防司令補	消防長	消防副士長	消防士	その他の職員	計
1年未満							6		6
1年以上							14		14
5年以上					6		13		19
10年以上				4	12	1			17
15年以上			1	11	2				14
20年以上			7	4					11
25年以上			6	7					13
30年以上		1	5	7	1				14
35年以上	1	2		1					4
計	1	3	19	34	21	1	33		112

消防職員112名の平均勤続年数15.8年

人員配置状況

(令和5年4月1日)

階 級 所 属		消 防 監	消 防 司 令 長	消 防 司 令	消 防 司 令 補	消 防 士 長	消 防 副 士 長	消 防 士	そ の 他 の 職 員	小 計	合 計	
		消 防 本 部	消 防 長	1								
消 防 次 長			1								1	
総 務 課	課 長				1						1	5
	主 幹				1						1	
	総 務 担 当					1	1				2	
予 防 課	課 長				1						1	6
	主 幹				1						1	
	指 導 担 当					1			1		2	
警 防 救 急 課	予 防 担 当						2				2	10
	課 長				1						1	
	主 幹			1						1		
	警 防 担 当					1				1		
救 急 企 画 指 導 担 当	救 急 企 画 指 導 担 当										7	
	指 令 セ ン タ ー				7					7		
消 防 学 校 派 遣								6			6	
小 計		1	1	6	10	4		7			29	
消 防 署	消 防 署 長		1								1	
	消 防 副 署 長		1								1	
	第 1 警 備 課	課 長			1						1	21
		主 幹			2						2	
		警 備 担 当				1	1		3		5	
		調 査 指 揮 担 当					1		1		2	
		救 急 担 当				3	1		2		6	
	第 2 警 備 課	救 助 担 当				1	2		2		5	
		課 長			1						1	21
		主 幹			2						2	
		警 備 担 当				1			3		4	
		調 査 指 揮 担 当				1	1		1		3	
	救 急 担 当				2	2		2		6		
	第 3 警 備 課	救 助 担 当				1	2		2		5	
		課 長			1						1	21
		主 幹			2						2	
		警 備 担 当				3			2		5	
調 査 指 揮 担 当					2			1		3		
救 急 担 当				2	2		1		6			
細 河 分 署	救 助 担 当				1			3		4		
	分 署 長			1						1	18	
	主 幹			3						3		
	第 1 担 当				2	2				4		
第 2 担 当				2	2		1		5			
第 3 担 当				2	1		2		5			
小 計			2	13	24	17	1	26			83	
合 計		1	3	19	34	21	1	33			112	

職員の免許取得状況

(令和5年4月1日)

階級別 種別		消	消	消	消	消	消	合	階級別 種別		消	消	消	消	消	消	合			
		防	防	防	防	防	防				防	防	防	防	防	防		防	防	防
		監	司	司	司	士	副	防			監	司	司	司	士	副	防	計		
自動車	1種	1	3	15	27	19	1	8	74	救助科	1	3	12	19	12	1	5	53		
	2種		1	1	2				4	はしご車 技術講習	1	3	6	17	9	1		37		
大型特殊車					1	1			2	潜水士	1	1	4	8	6			20		
中型自動車		1	3	19	33	20	1	10	87	水上安全講習 修了者	1	2	11	17	4			35		
準中型自動車		1	3	19	34	20	1	15	93	移動式 クレーン	1	3	5	14	8	1	1	33		
普通自動車		1	3	19	34	21	1	33	112	アーク溶接 技能者		2	7	7	2			18		
自動二輪車		1	2	15	26	18	1	13	76	玉掛技能		2	7	14	7		1	31		
消防 大学 校	上級 幹部科	1							1	足場組立	1	2	6	10	3	1		23		
	幹部科		3	4					7	小型船舶免許	1		4	8	6		3	22		
	警防科			3					3	酸素欠乏・ 硫化水素 危険作業主任者		1	4	11	1			17		
	予防科			2					2	資格者 予防技術	防火査察 専門員			8	5	7		2	22	
	救急科			1	1				2			消防用設 備等専門員			7	2	1		1	11
	救助科			1	1				2			危険物 専門員			7	3	2			12
	火災 調査科			1	1				2	消防設備士			1		1				2	
救 急	救急 資格	1	3	19	34	21	1	27	106	危険物取扱者 (乙4)	1		10	7	2			20		
	救命士	1	1	10	15	11	1	1	40	甲種火薬類取扱 保安責任者			1					1		
	気管 挿管	1	1	9	14	9	1		35	特殊無線技師	1		14	17	2			34		
	薬剤 投与			9	13	11	1	1	35	衛生管理者			1	1				2		
	ビデオ 喉頭鏡			7	12	7	1		27	特定化学物質等 取扱主任者		1	4	5	1			11		
	ブドウ 糖投与			7	12	11	1	1	32											

