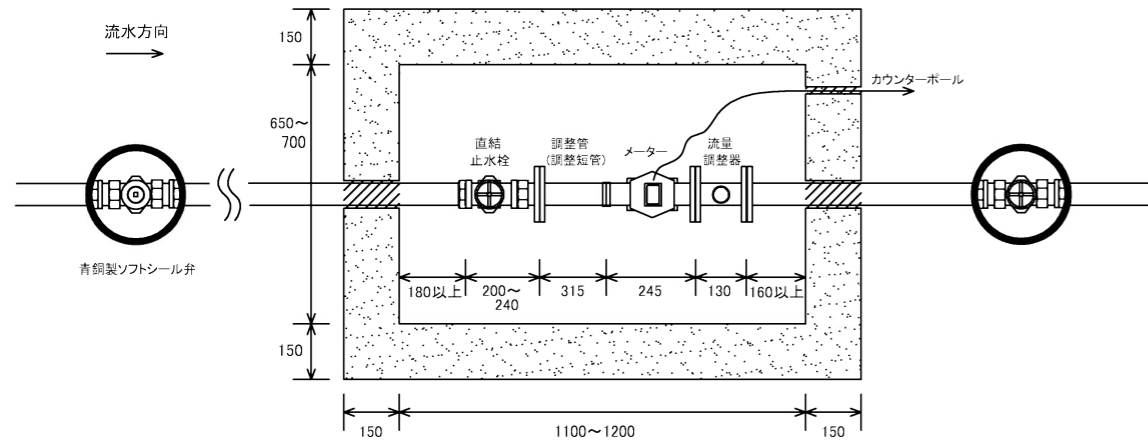
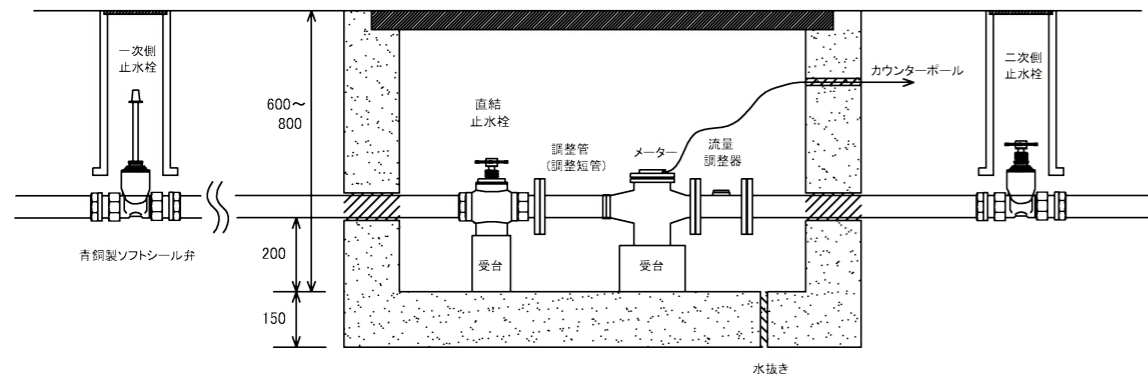


φ 50mmメーター設置詳細図

平面図

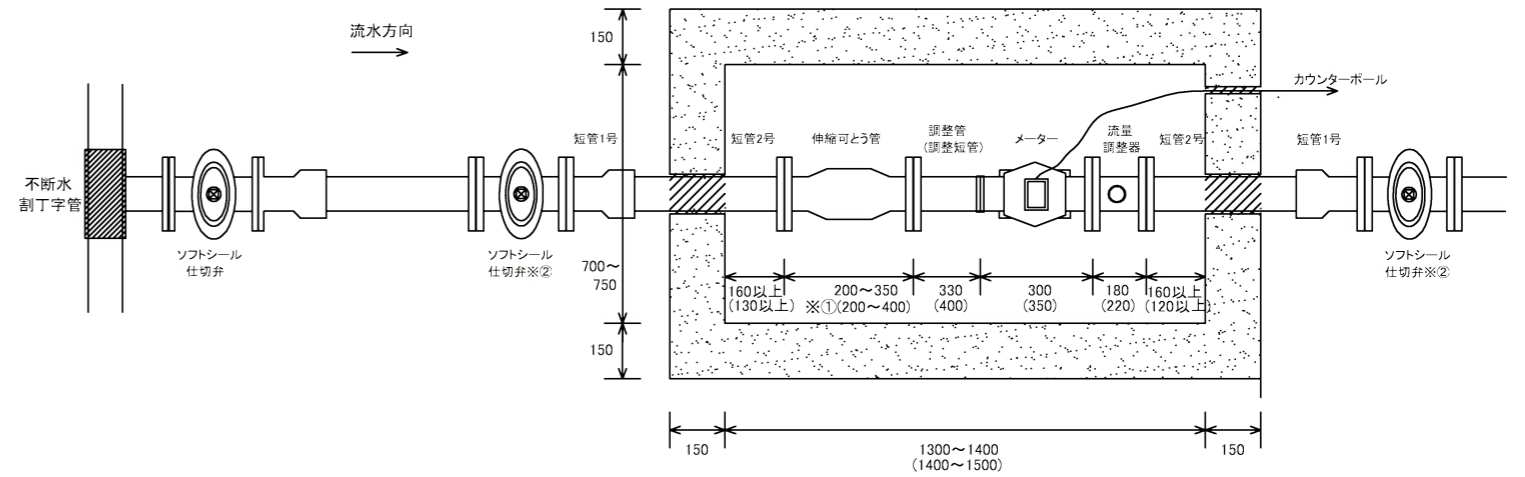


断面図



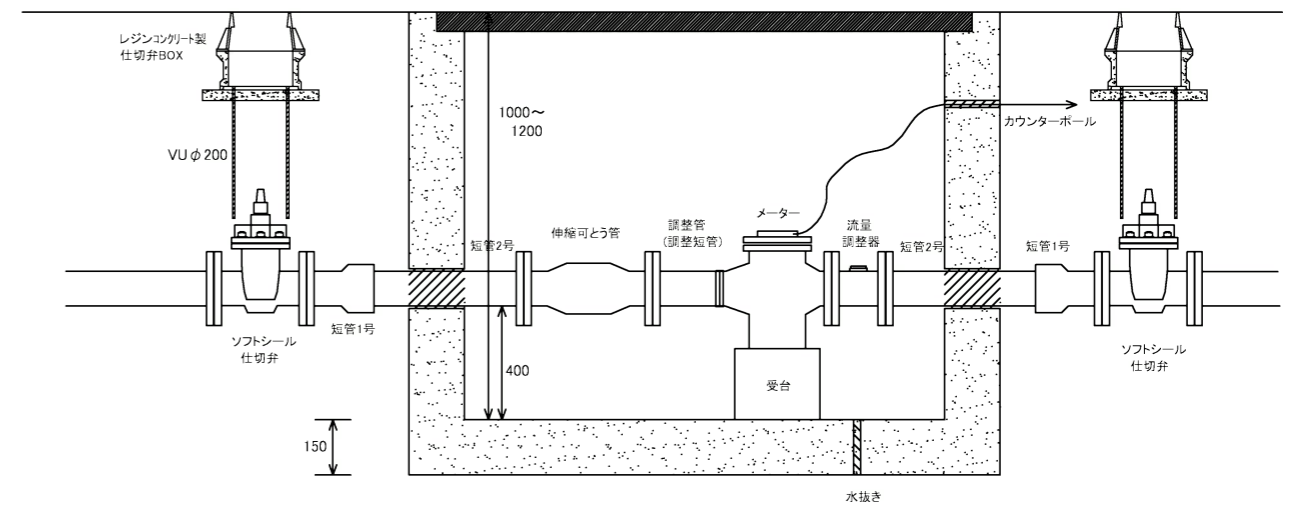
φ 75mm、φ 100mm メーター設置詳細図

平面図



- ※ 下段()書きは、φ100mmの場合の寸法
- ※①調整管に伸縮可能なものがあるので、それを使用する場合は、別で伸縮可とう管を設置する必要はない。
- ※②ソフトシール仕切弁+短管1号は、可能な限りフランジレスにするため、受挿し又は両受ソフトシール仕切弁(GX形)を使用する。

断面図



※φ50mm以上のメーターについては、電子式メーター(遠隔指示式)のため、付属品を支給します。受信部取付工事、配線工事が必要となります。
流量調整器は、直結式給水の場合は必要ありません。