

阪急池田伏尾台フローレ

住宅地区建築協定書

平成22年7月 発行

阪急池田伏尾台フローレ住宅地区建築協定書

(目的)

第1条 本協定は建築基準法（昭和25年法律第201号、以下「法」という。）第4章及び池田市建築協定に関する条例（昭和53年条例第9号）の規定に基づき、第5条に定める区域内（以下「協定区域」という。）における建築物等の敷地、位置、構造、用途、形態及び意匠に関する基準を協定し、住宅地としての環境を高度に維持増進することを目的とする。

(名称)

第2条 本協定は阪急池田伏尾台フローレ住宅地区建築協定と称する。

(用語の定義)

第3条 本協定の用語の定義は、法及び法施行令に定めるところによる。

(協定の変更及び廃止)

第4条 本協定の内容を変更しようとするときは、土地の所有者等の全員の合意を要するものとし、第5条、第6条、第7条及び第8条については、これを特定行政庁に申請してその認可を受けなければならない。

2 本協定を廃止しようとするときは、土地の所有者等の過半数の合意をもってその旨を定め、特定行政庁に申請してその認可を受けなければならない。

(協定の区域)

第5条 協定区域は別紙「建築協定区域及び区画街路図」の通り設置された区域表示標識の記号番号T-1から順次T-11及びT-11からT-1へ線により結ばれた範囲とする。

(建築物等の制限)

第6条 前条に定める区域内の建築物等の敷地、位置、構造、用途、形態及び意匠は、次の各号に定める基準によらなければならない。

1. 当該建築協定区域を別紙「建築協定区域及び区画街路図」の通りAブロック（赤線内土地）とBブロック（緑線内土地）に区分し、Aブロックは住居専用とし、Bブロックは平面に限定した車輛の駐車専用用地とする。
2. 第10条に定める委員会が特に認めた公共、公益の用に供する建築物については、前号の限りでない。
3. 階数は、地階を除き3以下とする。
4. 建築物の高さ（突出部分を含む）は、「造成完了時の地盤面」から10.0メートル以下とする。
5. 別紙「建築協定区域及び区画街路図」着色道路に面する敷地については、建築物の外壁又はこれにかわる柱の面を当該道路黄色着色部分より1.8メートル以上後退させなければならない。

但し、下記の各号の一に該当する建築物についてはこの限りではない。

(1) 外壁又はこれに代わる柱の中心線の長さの合計が3メートル以下であること。

(2) 物置その他これに類する用途に供し、軒の高さが2.3メートル以下で、かつ床面積の合計が5平方メートル以内であること。

2 敷地への主たる出入口を前項着色道路に面して設けてはならない。

6. 車庫の出入口を道路の隅切部分および別紙「建築協定区域及び区画街路図」着色道路に面して設けてはならない

7. 建築物の建築及び工作物の築造並びに追加変更、造作工事等については下記によらなければならない。

イ) 分譲時の擁壁の天端外端から垂直に立上る線より外周境界方向の空間へはみ出してはならない。

ロ) 分譲時の擁壁の勾配よりはみ出してはならない。

8. 門、車庫等の扉は、開閉時に敷地境界線を越えない構造のものでなければならない。

9. 境界に面する垣、棚の構造は、生垣又はパイプフェンス、ネットフェンスとし、見通し及び緑化の妨げとなる土塀、コンクリートブロック塀、板塀等にしてはならない。

但し、Aブロックについては門柱及び意匠上これに付属する部分並びに天端高40センチメートル以下の上記フェンスの基礎石(コンクリートブロック等)、又Bブロックについては天端高1.2メートル以下の排気ガスに対する遮蔽物はこの限りでない。

10. 敷地内の空地は樹木により極力緑化に努めるものとし、建築物等の色彩、意匠は良好な住宅地に調和するものでなければならない。

(有効期間)

第7条 本協定の有効期間は、認可公告のあった日から起算して、10年とする。但し、本期間満了の日の6ヶ月前までに、土地の所有者等の一切の申し立てがないときは、さらに10年更新されるものとし、以降この例による。

2 第6条の規定に違反した土地の所有者等(以下「違反者」という。)の措置に関しては、有効期間満了後においてもなお効力を有する。

(違反者の措置)

第8条 第10条に定める委員会の委員長は、同委員会の決定に基づき違反者に対して工事施工の停止を請求し、かつ文書をもって、相当の猶予期間を設け、当該違反行為を是正するに必要な措置をとるよう請求するものとする。

2 前項の請求があった場合、違反者は遅滞なくこれに従わなければならない。

(裁判所への提訴)

第9条 違反者が前条の請求に従わないときは、委員長は委員会の決定に基づき、違反者に対してその工事の施工停止又は違反建築物の除去等を裁判所に請求するものとする。

2 前項の訴訟に要する費用は違反者の負担とする。

3 前項の所轄裁判所は大阪地方裁判所とする。

(委員会)

第10条 本協定の運営のため委員会を設置し、次の役員を置く。

委員長1名 副委員長1名 委員若干名 会計1名

2 委員は土地の所有者等の内、当該協定区域内における居住者（以下「居住者」という。）の互選とする。なお、1敷地の土地の共有者又は共同借地権者は、その内の1人の居住者である代表者を通じて、委員を互選する。

3 委員長は委員の互選とし、協定区域運営のための会務を総理し、委員会を代表する。

4 副委員長及び会計は、委員の内から委員長が委嘱する。

5 副委員長は委員長に事故のあるときまたは、委員長が欠けたときこれを代理する。

6 会計は本協定運営に関する経理業務を処理し、年1回会計報告をしなければならない。

(委員の任期)

第11条 委員の任期は2年とする。但し、補欠の委員の任期は前任者の残任期間とする。

2 委員の再任はさまたげないものとする。

(経費)

第12条 居住者は、委員会の運営に必要な経費を負担しなければならない。

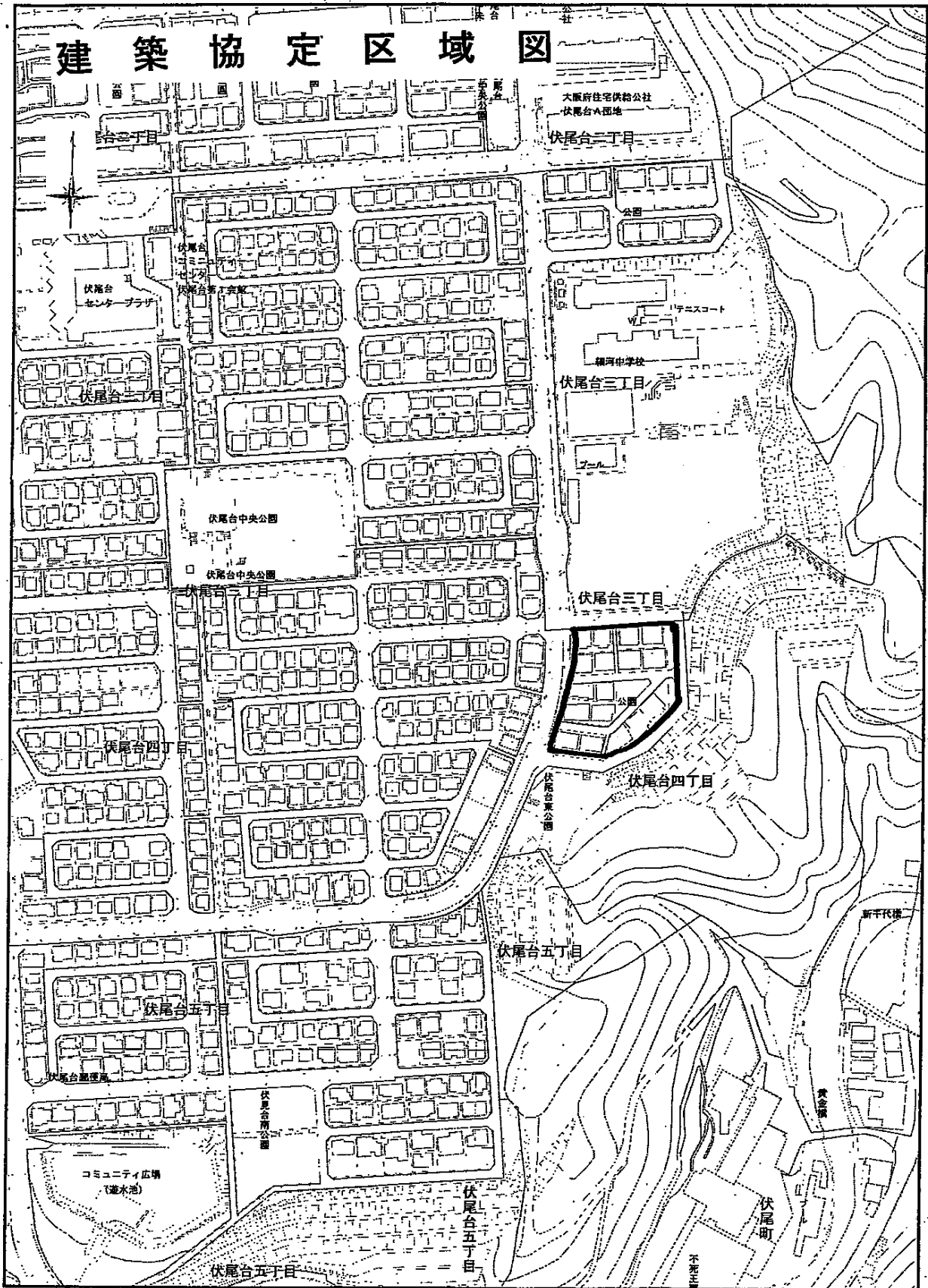
(補則)

第13条 本協定に規定するもののほかは、委員会の運営に関して必要な事項は別に定める。

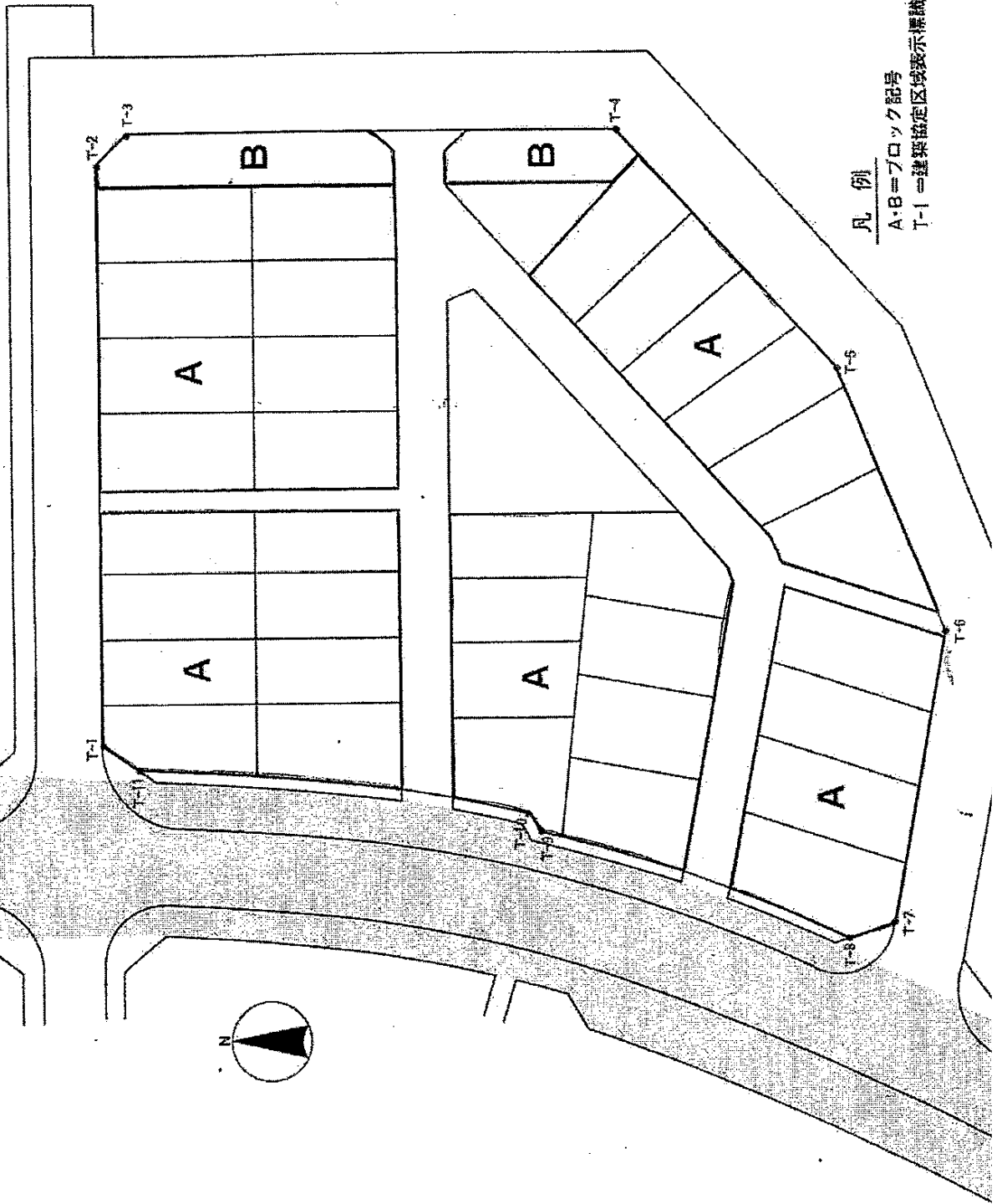
附則

この協定は、平成22年6月24日より実施する。

建築協定区域図



建築協定区域及び区画街路図



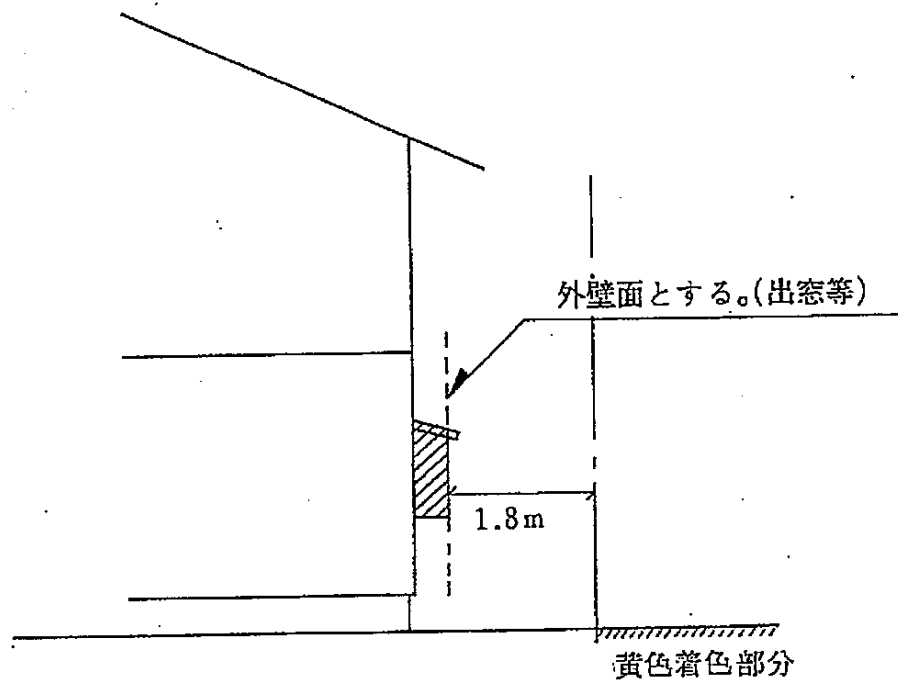
凡例

- A・B＝ブロック記号
- T-1 ⇨ 建築協定区域表示標識

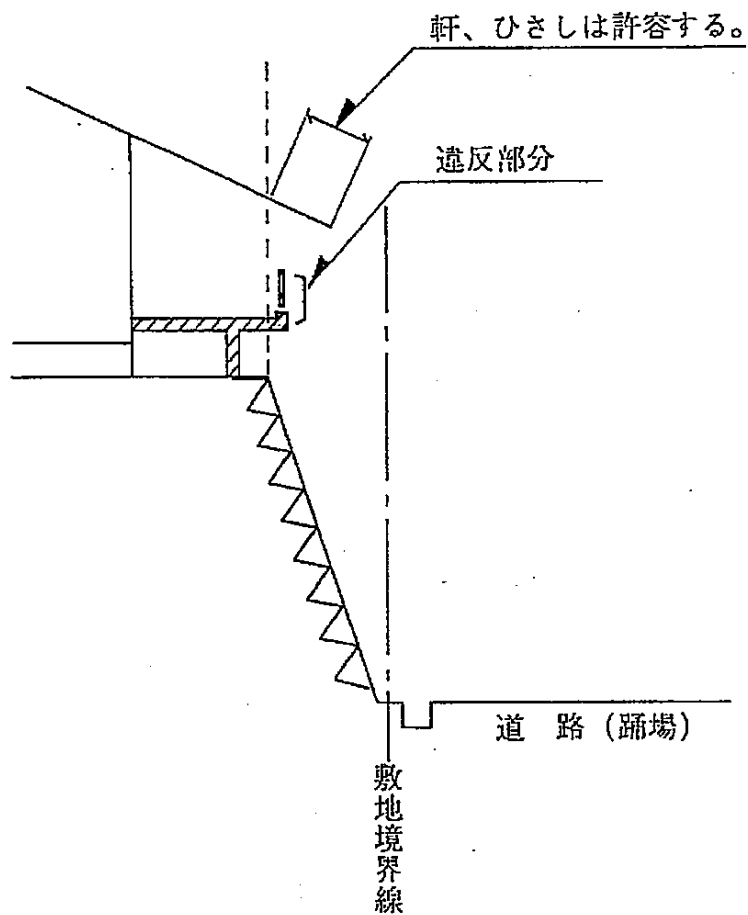
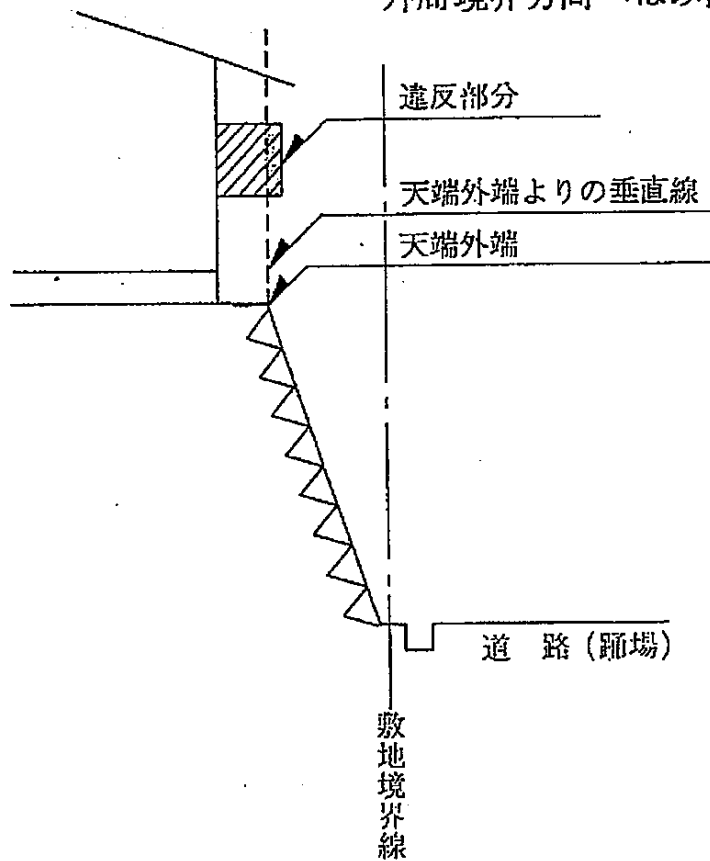
阪急池田伏尾台フローレ住宅地区

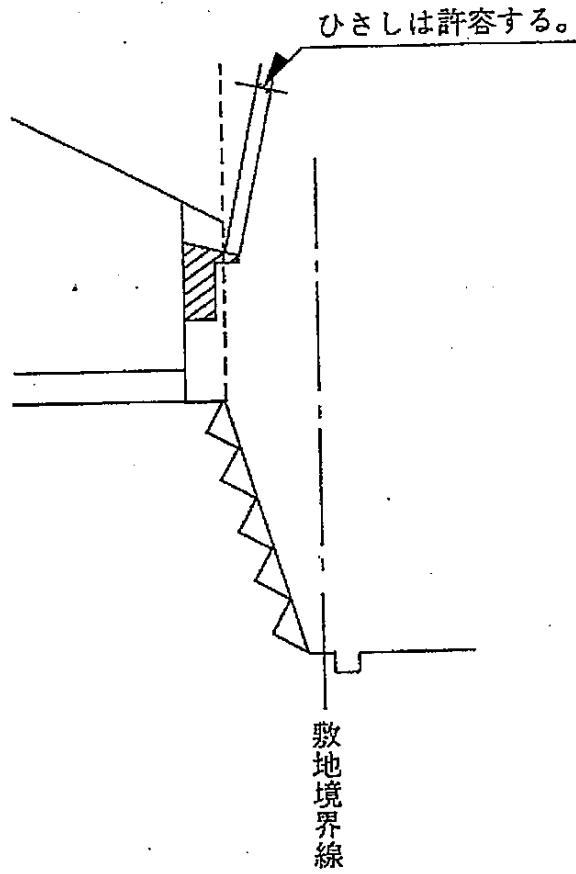
建築協定書 補足説明図

第6条5号「建築物の外壁又はこれにかわる柱の面」とは

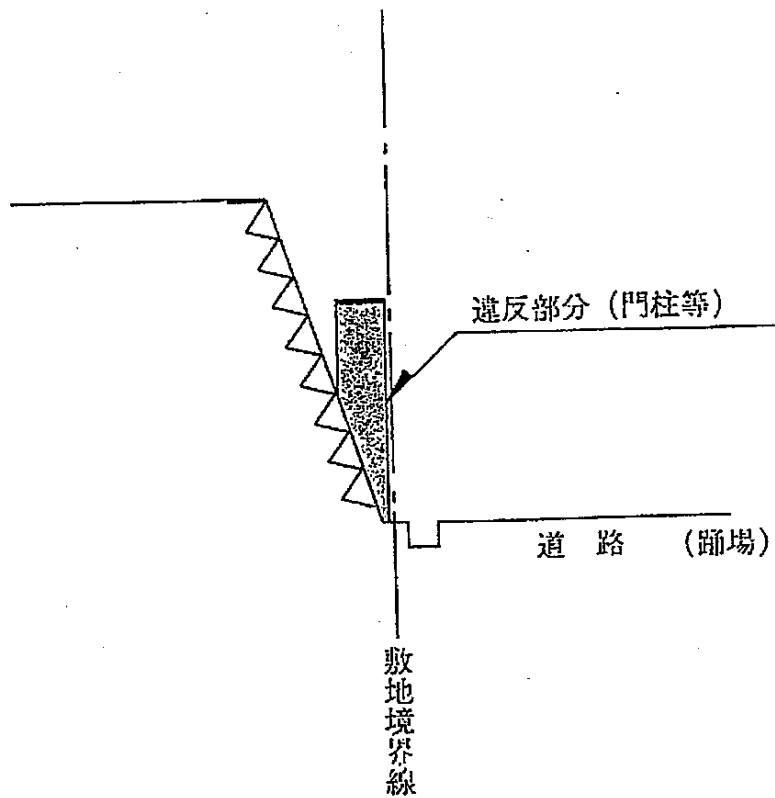


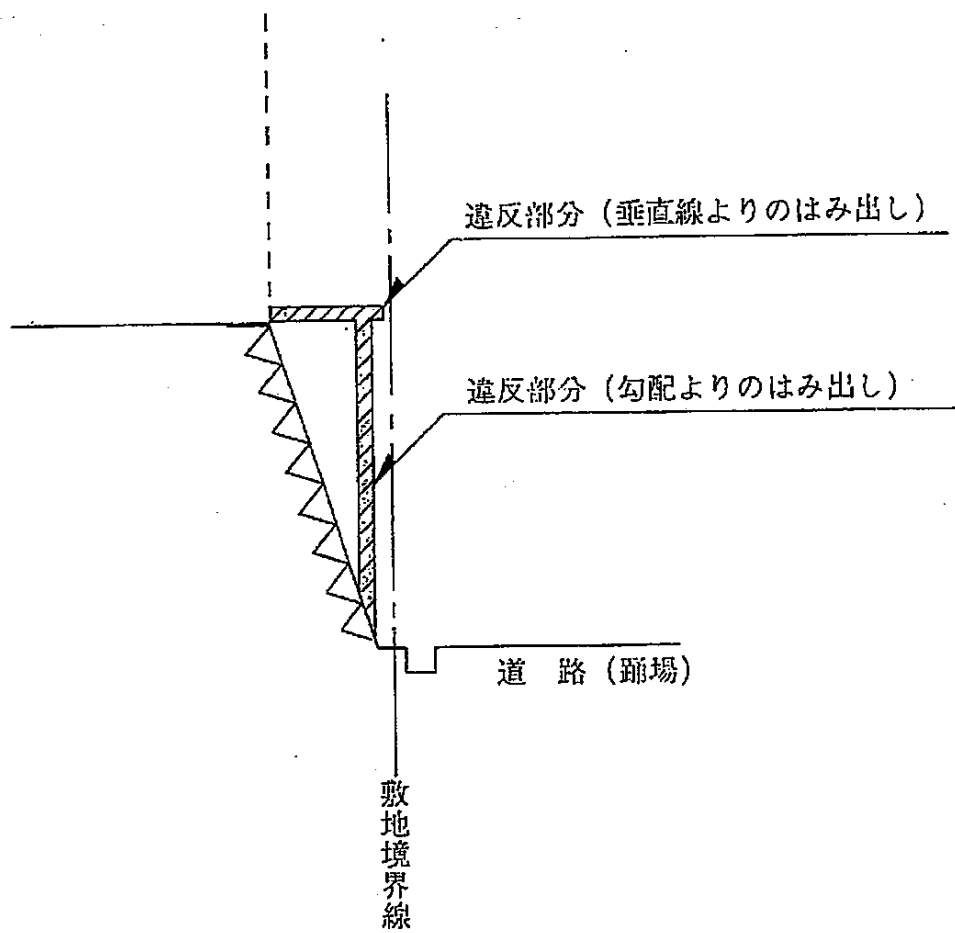
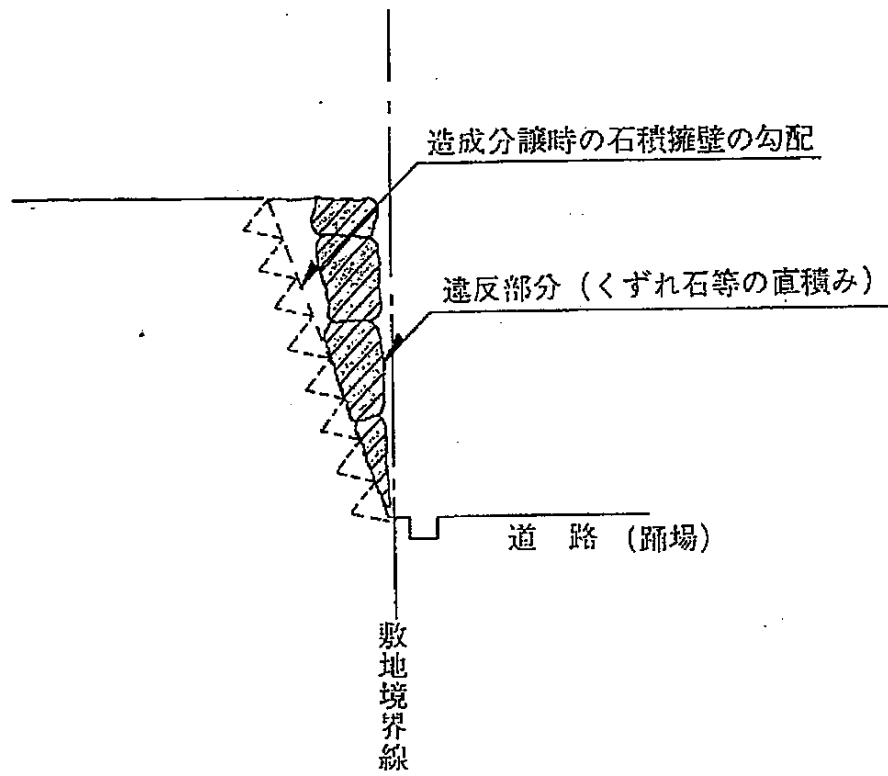
第6条7号イ「天端外端から垂直に立上がる線より
外周境界方向へはみ出す」とは

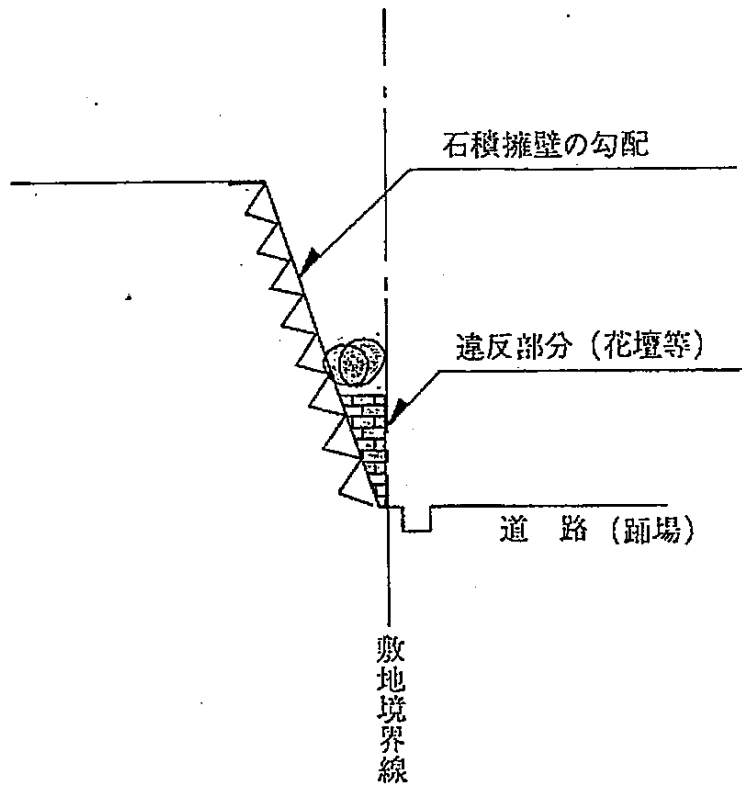




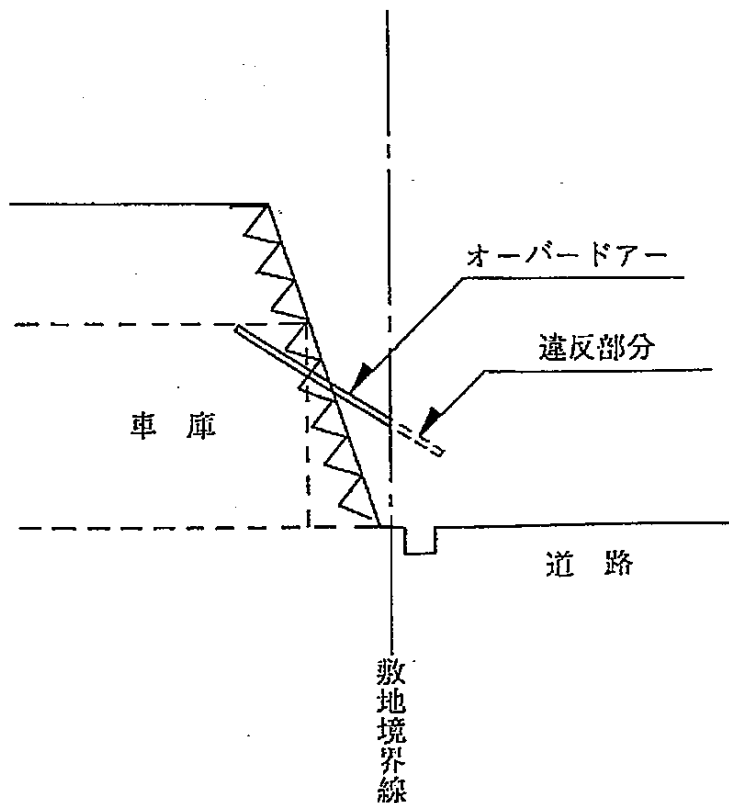
第6条7号ロ「擁壁の勾配よりはみ出す」とは

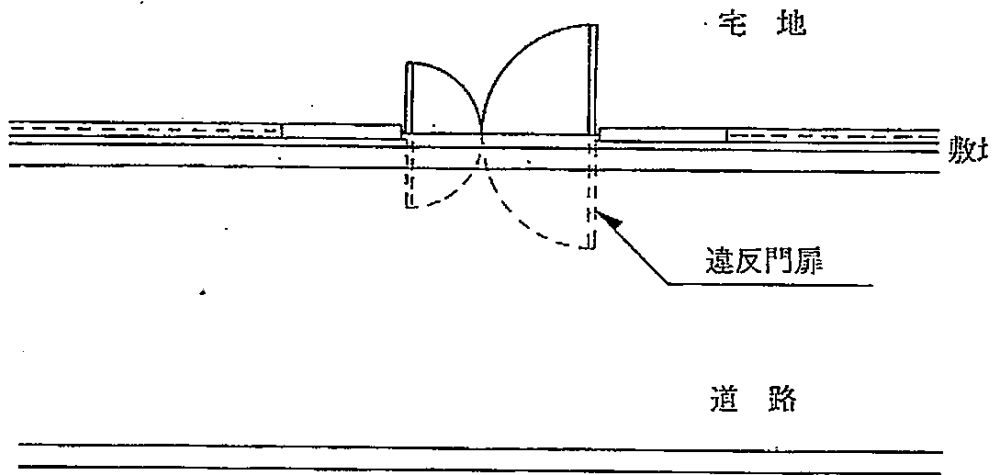






第6条8号「門、車庫等の扉は開放時に敷地境界線を越えないもの」
とは





第6条9号「天端高40センチメートル以下の基礎石」とは

