

阪急池田伏尾台第3連棟式
住宅地区建築協定書

平成28年2月発行

阪急池田伏尾台第3連棟式住宅地区建築協定書

(目的)

第1条 本協定は建築基準法（昭和25年法律第201号、以下「法」という。）第4章及び池田市建築協定に関する条例（昭和53年条例第9号）の規定に基づき第5条に定める区域内（以下「協定区域」という。）における建築物等の敷地、位置、構造、用途、形態、意匠又は建築設備に関する基準を協定し、住宅地としての環境を高度に維持増進することを目的とする。

(名称)

第2条 本協定は阪急池田伏尾台第3連棟式住宅地区建築協定と称する。

(用語の定義)

第3条 本協定の用語の意義は、法及び建築基準法施行令に定めるところによる。

(協定の変更及び廃止)

第4条 本協定の内容を変更しようとするときは、土地の所有者等の全員の合意を要するものとし、第5条、第6条、第7条及び第9条については、これを特定行政庁に申請してその認可を受けなければならない。

2 本協定を廃止しようとするときは、土地の所有者等の過半数の合意をもってその旨を定め、特定行政庁に申請してその認可を受けなければならない。

(協定の区域)

第5条 協定の区域は、別紙建築協定区域図の通り設置された区域表示標識の記号番号T-6から順次T-9及びT-9からT-6へ直線により結ばれた範囲とする。

(建築物等の制限)

第6条 前条に定める区域内の建築物等の敷地、位置、構造、用途、形態及び意匠は、次の各号に定める基準によらなければならない。

- (1) 当該建築協定区域を別紙建築協定区域区画街路図（以下「街路図」という。）の通りAブロック(赤線内土地)とBブロック(緑線内土地)に区分し、Aブロックは「連棟式住宅」もしくは「1戸建住宅」用地とし、Bブロックは車輛の駐車専用用地とする。ただしAブロックにおいても車庫スペースを確保することができる。
- (2) 第11条に定める運営委員会(以下「委員会」という。)が認めた公共、公益の用に供する建築物については、前号の限りでない。
- (3) 階数は、地階を除き3以下とする。
- (4) 建築物の高さ（突出部分を含む）は、「造成完了時の地盤面」から10.0

メートル以下とする。

- (5) 別紙街路図緑色着色道路に接する敷地並びに別紙壁面後退図に示す一点鎖線より、建築物の外壁、又はこれにかわる柱の面を、1.0メートル以上後退させなければならない。但し、建築基準法施行令第135条の21に規定する建築物はこの限りでない。
- (6) 敷地への主たる出入口を街路図黄色着色道路に面して設けてはならない。
- (7) 建築物の建築及び工作物の築造並びに追加変更、造作工事等については下記によらなければならない。
 - イ 分譲時の擁壁の天端外端から垂直に立上がる線より外周境界方向の空間へはみ出してはならない。
 - ロ 分譲時の擁壁の勾配よりはみ出してはならない。
- (8) 車庫の出入り口を道路の隅切部分及び別紙街路図黄色着色道路に面して設けてはならない。
- (9) 門、車庫等の扉は、開閉時に敷地境界線を越えない構造のものでなければならない。
- (10) 境界に面する垣、柵の構造は、生垣又はパイプフェンス、ネットフェンスとし、見通し及び緑化の妨げとなる土塀、コンクリートブロック塀、板塀等にしてはならない。但し、街路図のAブロックについては門柱及び意匠上これに付属する部分並びに天端高40センチメートル以下の上記フェンスの基礎石(コンクリートブロック等)、またBブロックについては、天端高1.2メートル以下の排気ガスに対する遮蔽物はこの限りではない。
- (11) 敷地内の空地は樹木により極力緑化に努めるものとし、建築物等の色彩、意匠は良好な住宅地に調和するものでなければならない。

(有効期間)

第7条 本協定の有効期間は、認可のあった日から起算して、10年とする。

2 第6条の規定に違反した土地の所有者等(以下「違反者」という。)の措置に関しては、有効期間満了後においてもなお効力を有する。

(建築計画の確認)

第8条 本協定区域内において、建築物の建築及び工作物の築造並びに追加変更、造作工事等については、当該工事に着手する前に、第11条に定める委員会に建築協定承認申請を提出し、その承認を受けなければならない。

(違反者の措置)

第9条 第11条に定める委員会の委員長は、同委員会の決定に基づき違反者に対して工事施工の停止を請求し、かつ文書をもって、相当の猶予期間を設

け、当該違反行為を是正するに必要な措置をとるよう請求するものとする。

- 2 前項の請求があった場合、違反者は遅滞なくこれに従わなければならない。
(裁判所への提訴)

第10条 違反者が前条の請求に従わないときは、委員長は委員会の決定に基づき、違反者に対してその工事の施工停止、又は違反建築物の除去等を裁判所に請求するものとする。

- 2 前項の訴訟に要する費用は違反者の負担とする。
- 3 前項の管轄裁判所は大阪地方裁判所とする。
(運営委員会)

第11条 本協定の運営のため委員会を設置し、次の役員をおく。

委員長1名 副委員長1名 会計1名 委員若干名

- 2 委員は土地の所有者の内、当該協定区域内における居住者（以下「居住者」という。）の互選とする。尚、1敷地の土地の共有者又は共同借地権者は、その内の1人の居住者である代表者を通じて、委員を互選する。
- 3 委員長は委員の互選とし、協定区域運営のための会務を総理し、委員会を代表する。
- 4 副委員長及び会計は、委員の内から委員長が委嘱する。
- 5 副委員長は委員長に事故のあるとき、又は委員長が欠けたときこれを代理する。
- 6 会計は、本協定運営に関する経理業務を処理し、年1回会計報告をしなければならない。

(委員の任期)

第12条 委員の任期は2年とする。但し、補欠の委員の任期は前任者の残任期間とする。

- 2 委員の再任は、妨げないものとする。

(経費)

第13条 居住者は、委員会の運営に必要な経費を負担しなければならない。

(補則)

第14条 本協定に規定するものの他は、委員会の運営に関して必要な事項は別に定める。

附 則

この協定は 平成28年2月16日より施行する。

建築協定区域図

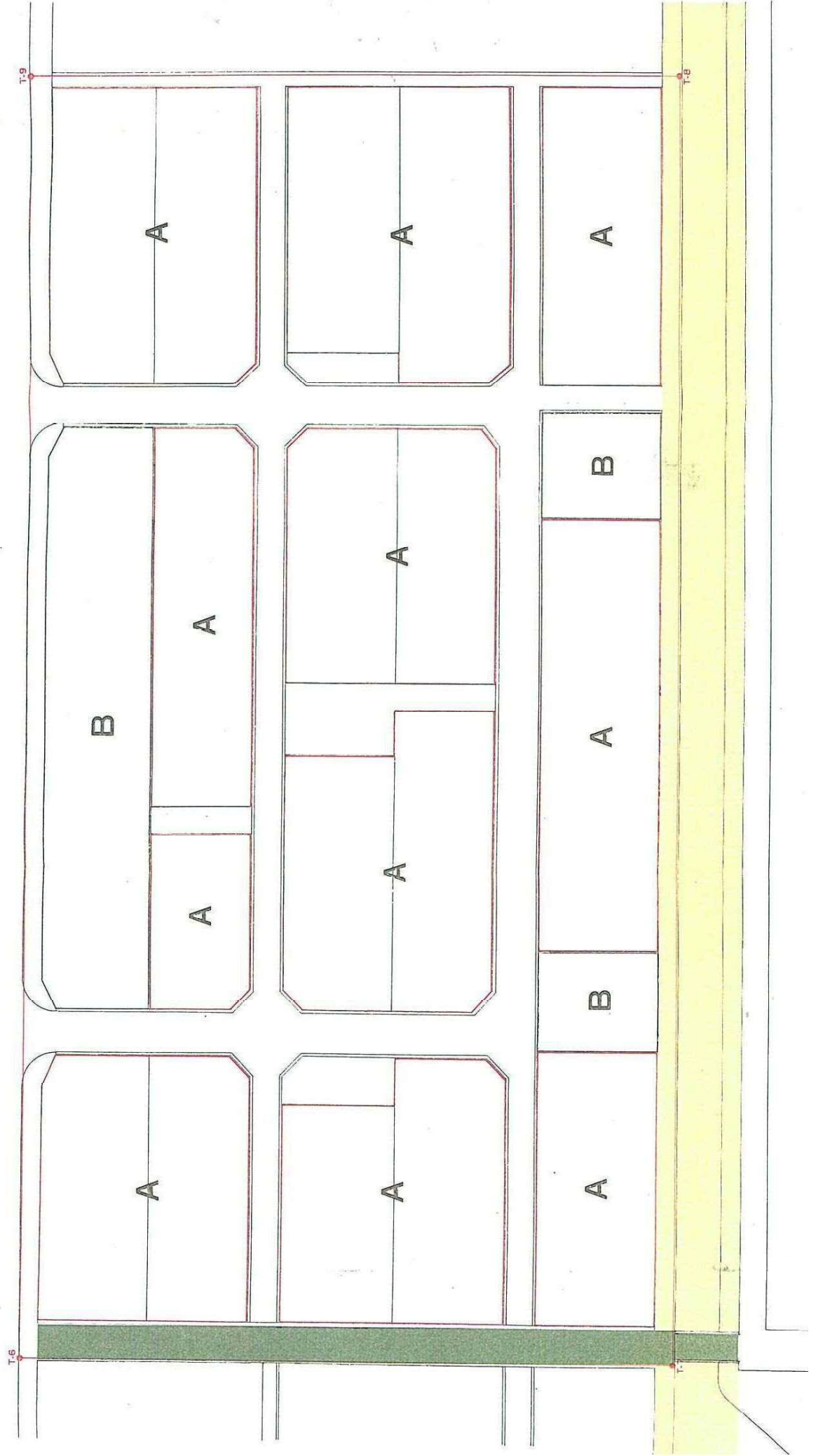


建築協定区域区画街路図

凡例

T-6 建築協定区域表示標識

A ブロック記号

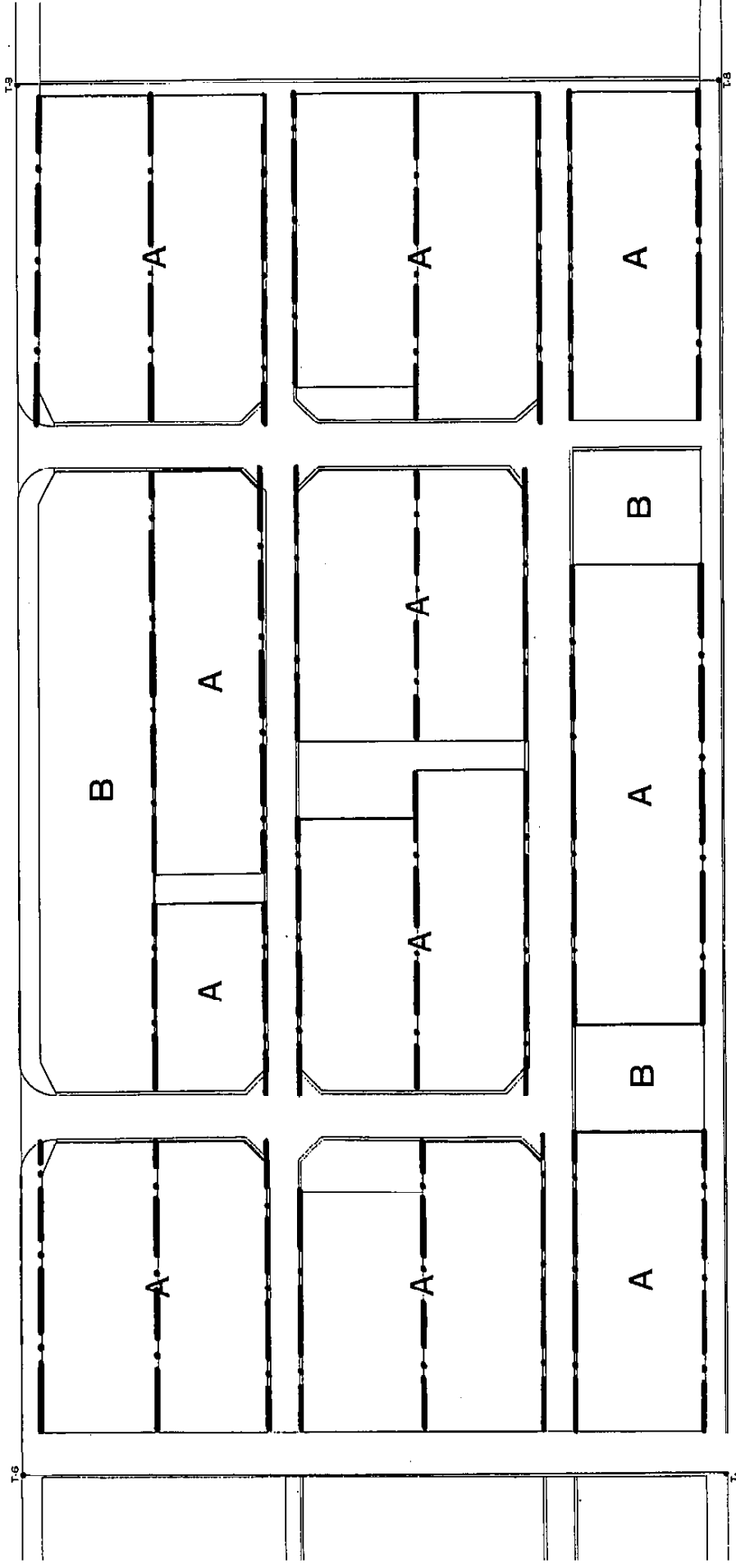


壁面後退図

凡例

T-6 建築協定区域表示標識

A フロック記号



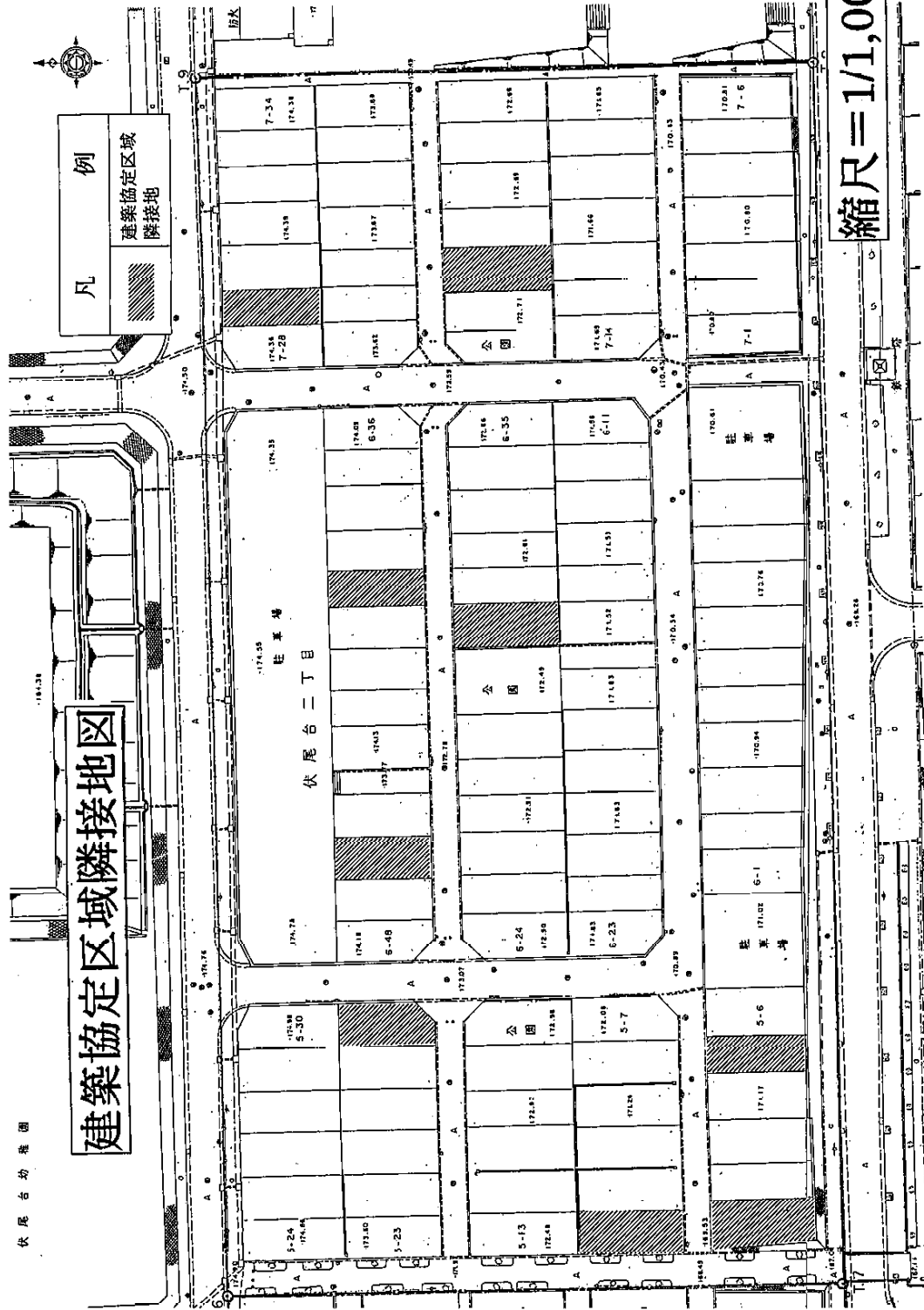
一点鎖線は、道路境界線、又は隣地境界線に沿うものとする。

伏尾台幼稚園

建築協定区域隣接地図



例
建築協定区域
隣接地



縮尺=1/1,000

阪急池田伏尾台第3連棟式住宅地区

建築協定承認申請

建築協定第8条により申請しますので承認願います。

申請者住所	氏名	電話	申請日	年	月	日
設計者住所	氏名	電話				
施工者住所	氏名	電話				
建設地	池田市伏尾台	丁目	番	号		
予定工期	着工	年	月	日		
	完成	年	月	日		

下記建築協定承認書を受領しました。

年 月 日

氏名

印

建築協定承認書

申請者住所

氏名 様

承認日 年 月 日

阪急池田伏尾台第3連棟式住宅地区

運営委員長 氏名 印

建築協定適合チェックシート

記入欄の項目に数字を記入、又は該当するものに○印をお付けください。

建築の内容 新築 増築 改築 外構 その他 ()

建築協定項目	照合	記入欄
① 連棟式住宅、1戸建住宅		OK
② 階数・地階を除き3以下		() 階建て
③ 建築物の高さ10m以下		高さ() m
④ 外壁後退 貴色・緑色着色道路並びに一点鎖線より1.0m 135条の21の適用		OK あり なし
⑤ 車庫の出入口。隣切り部、色分け制限		あり なし
⑥ 石積擁壁からのみ出し		あり なし
⑦ 地盤高さの変更		あり なし
⑧ 扉の開放時の越境		あり なし
⑨ 隣切り部分の出入口設置		あり なし
⑩ 緑化、フェンス基礎40cm以下		OK
⑪ 土塀・ブロック塀等の禁止		OK
⑫ 良好な住宅地に調和する色彩、形態		OK
その他		

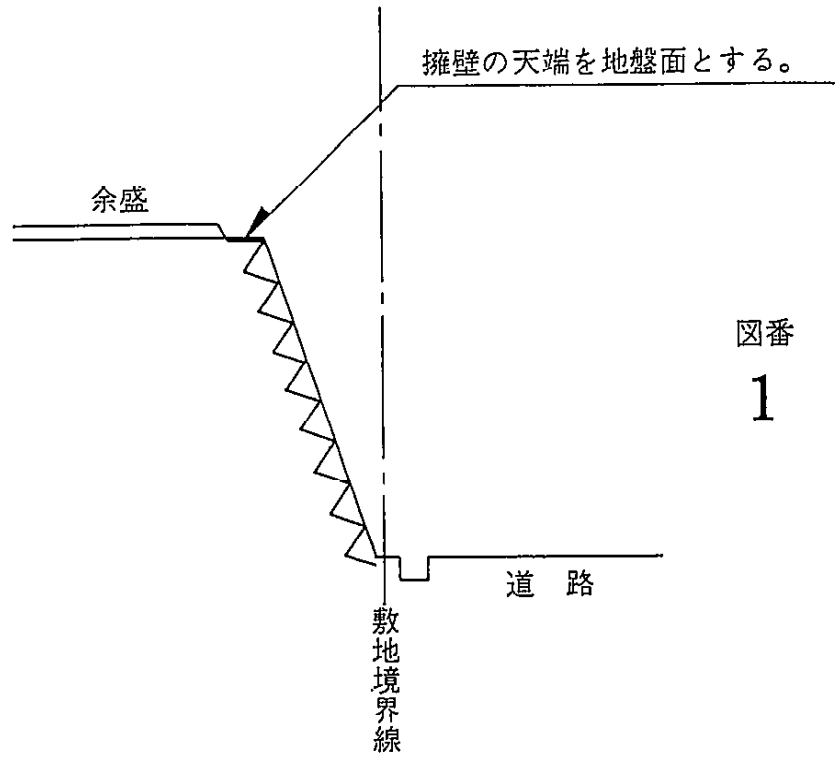
建築協定を遵守し、施工いたします。

申請者氏名 印

「阪急池田伏尾台第3連棟式住宅地区

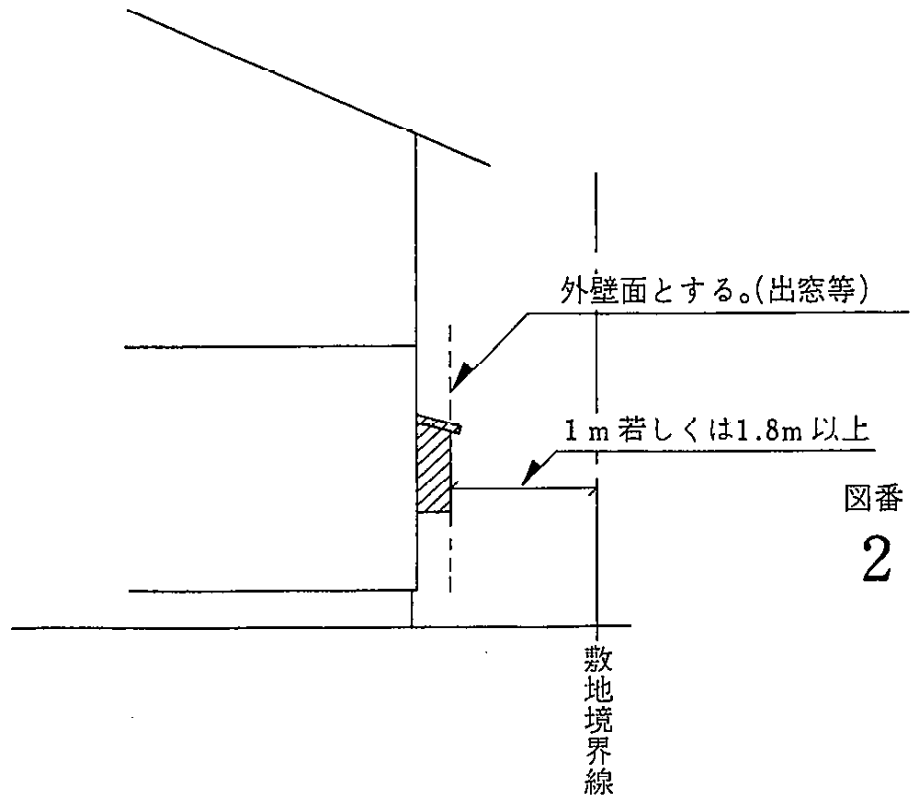
建築協定書」補足説明図

第6条4号「造成完了時の地盤面」とは



図番
1

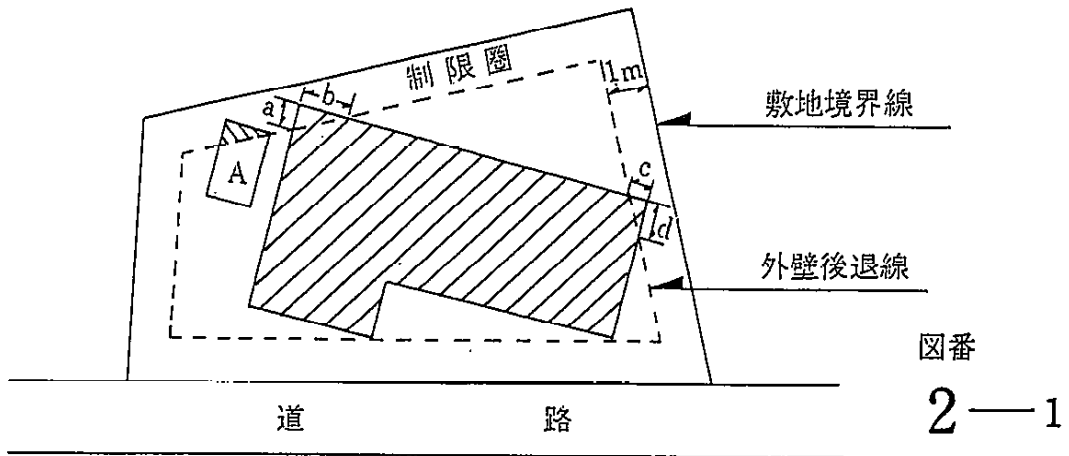
第6条5号「建築物の外壁又はこれにかわる柱の面」とは



図番
2

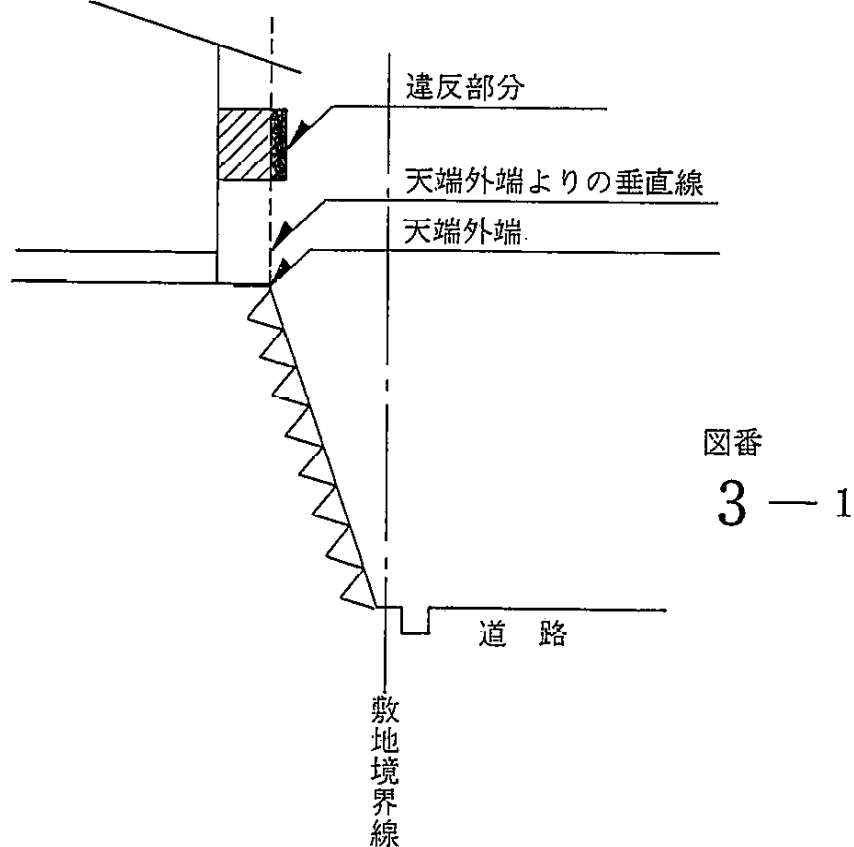
第6条5号「法施行令第135の21に規定する建築物」とは

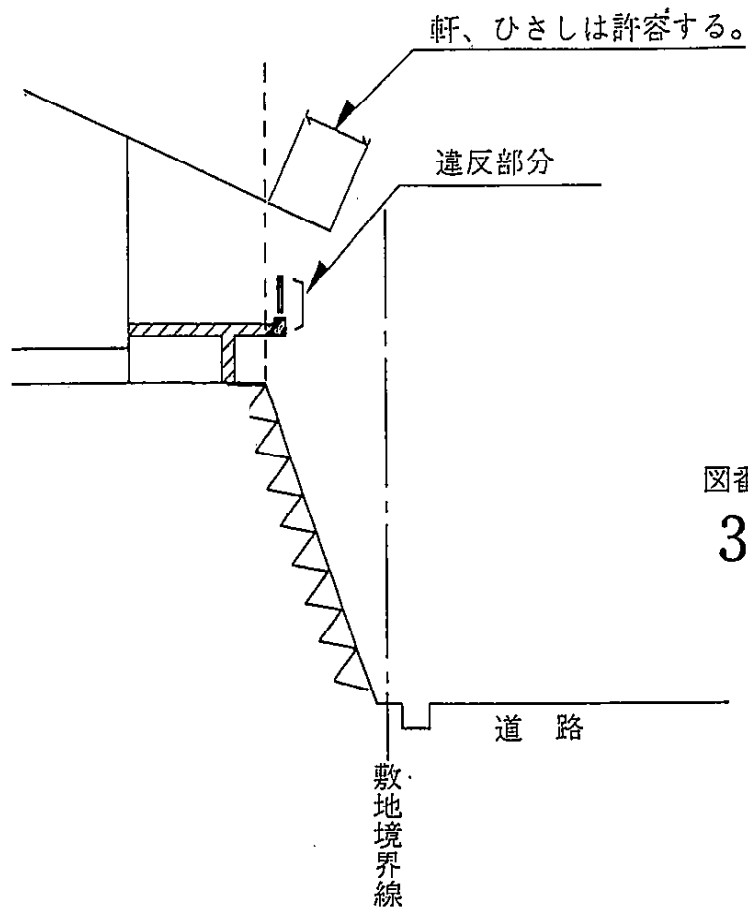
(外壁の後退距離に対する制限の緩和規定)



- (1) 外壁又はこれに代わる柱の中心線の長さの合計 ($a + b + c + d$) が 3 m 以下であること。
- (2) 物置その他これに類する用途に供し (A) 軒高が 2.3 m 以下で、かつ、床面積 (A のうち斜線部分) が 5 m^2 以下であること。

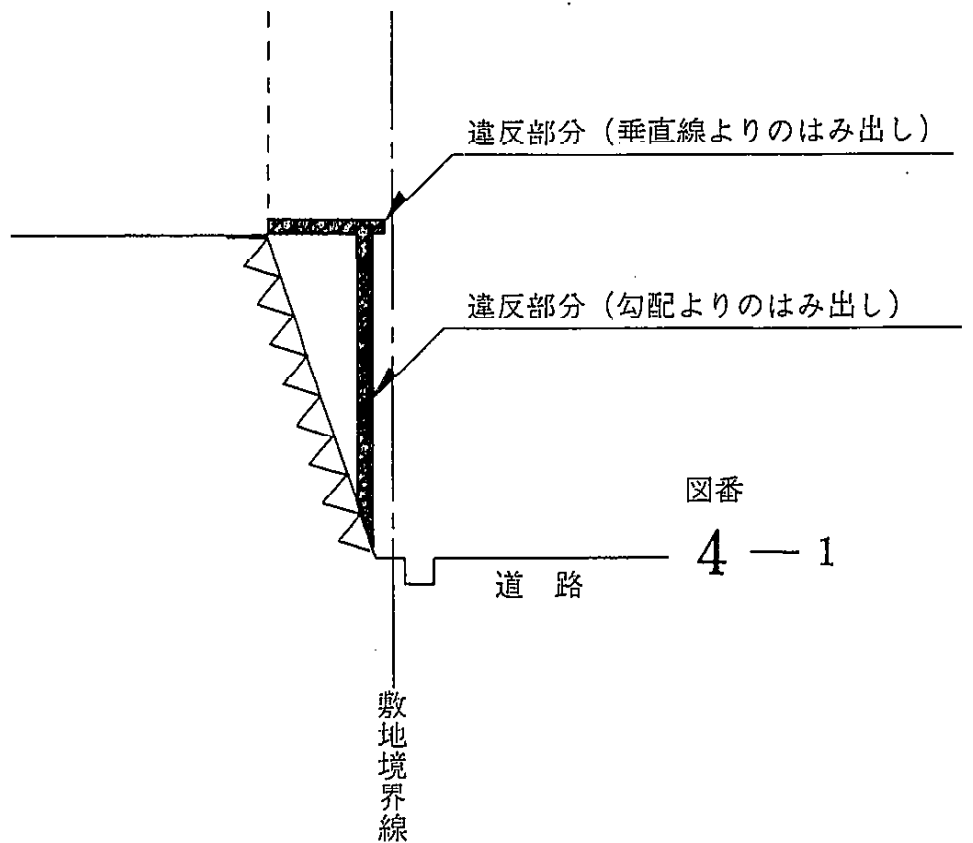
第6条7号イ「天端外端から垂直に立上がる線より外周境界方向へはみ出す」とは



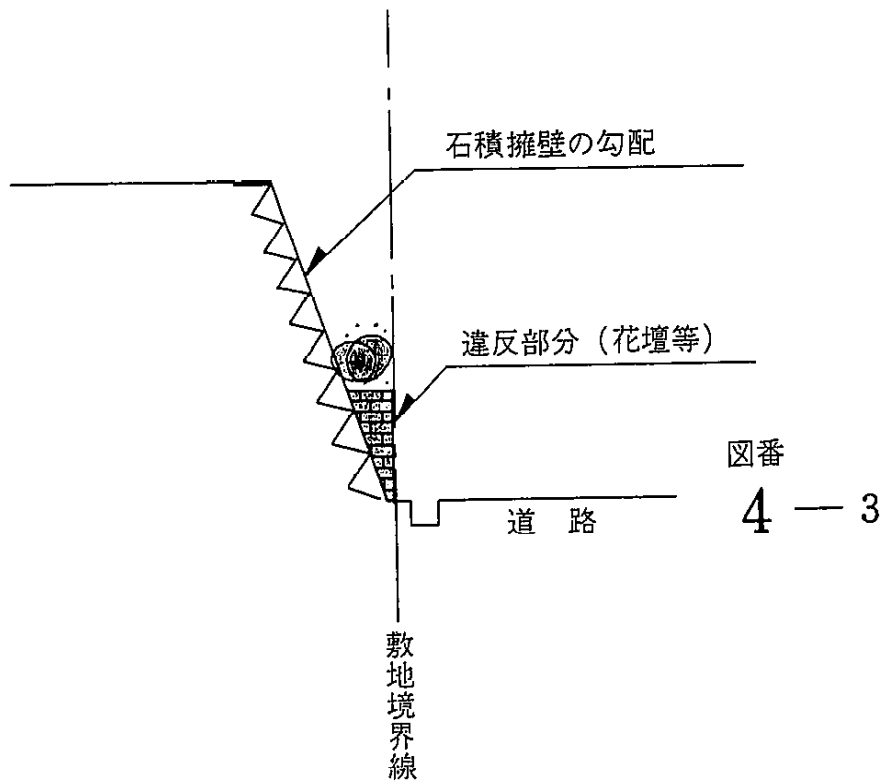
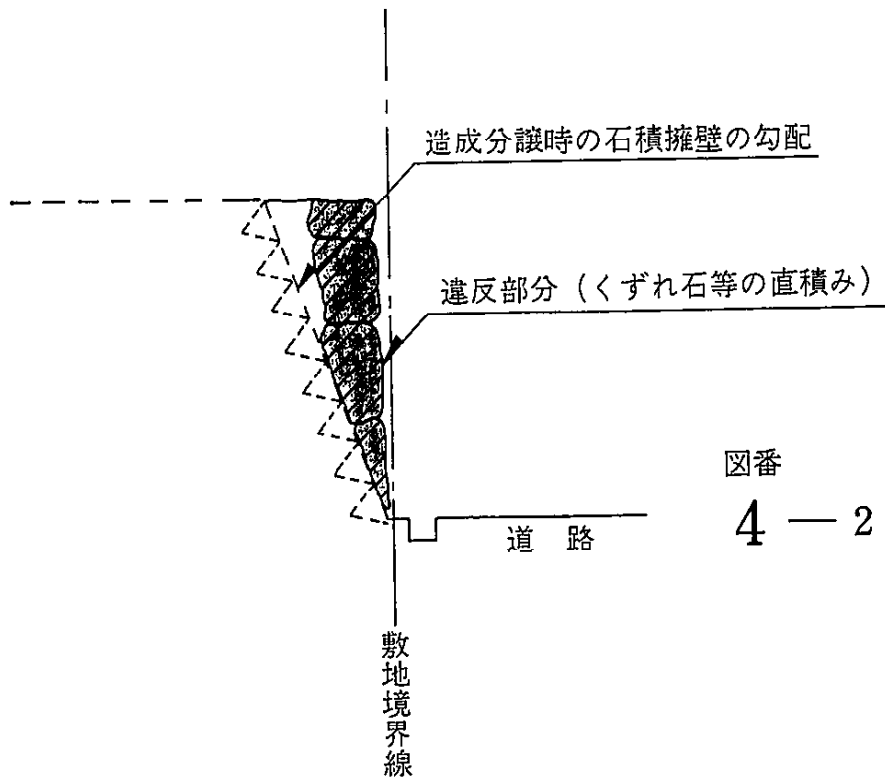


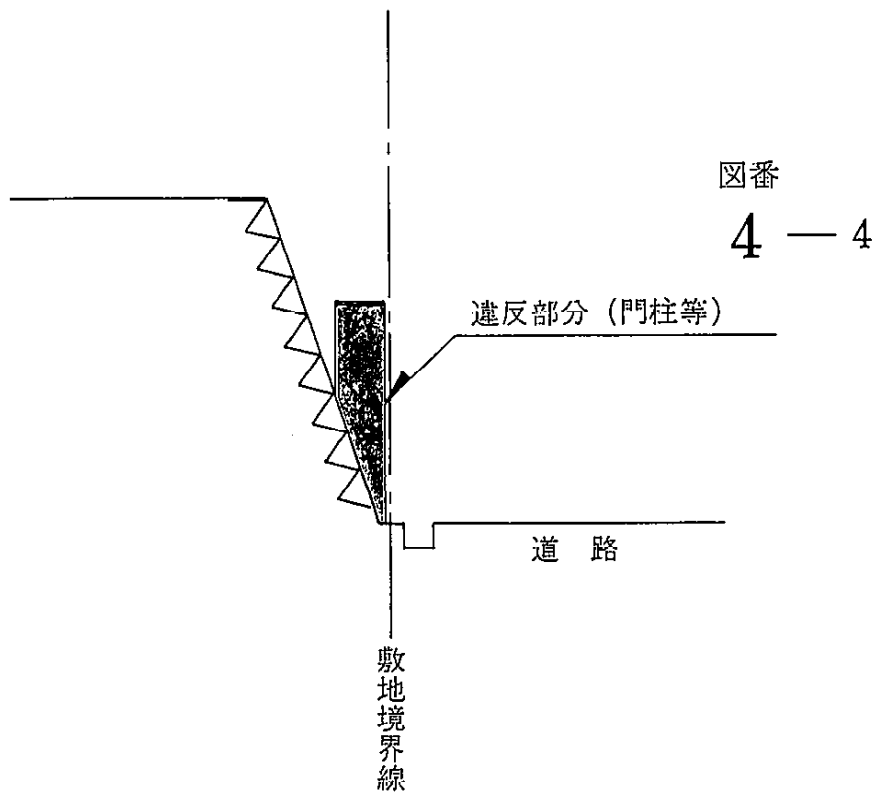
図番
3 — 2

第6条7号ロ)「擁壁の勾配よりはみ出す」とは

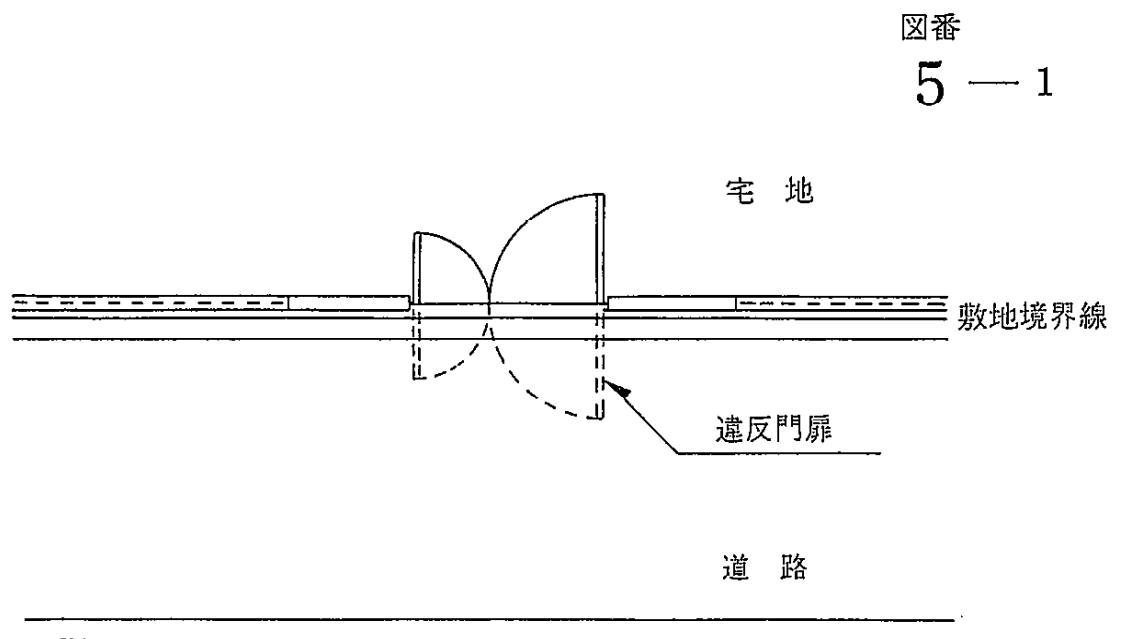


図番
4 — 1

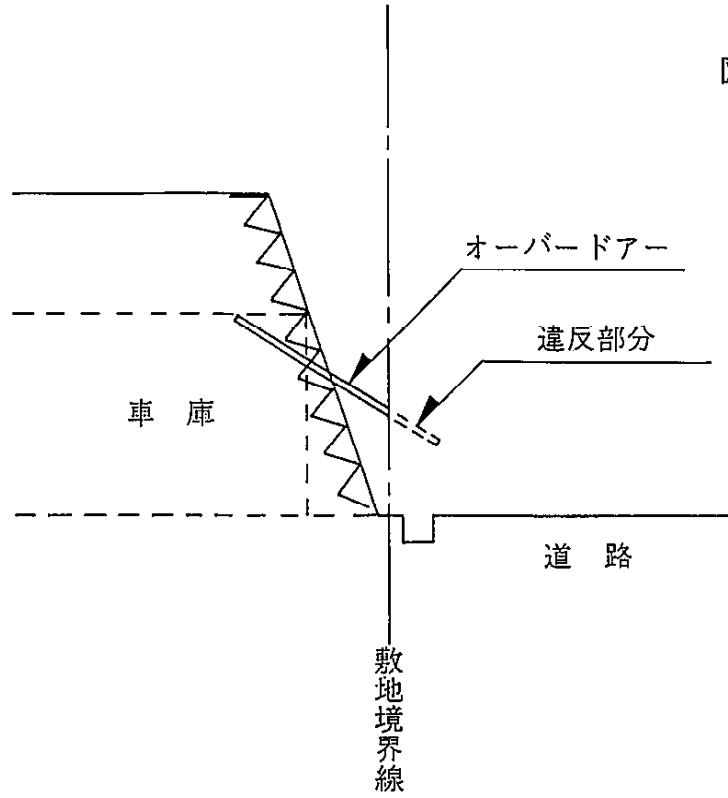




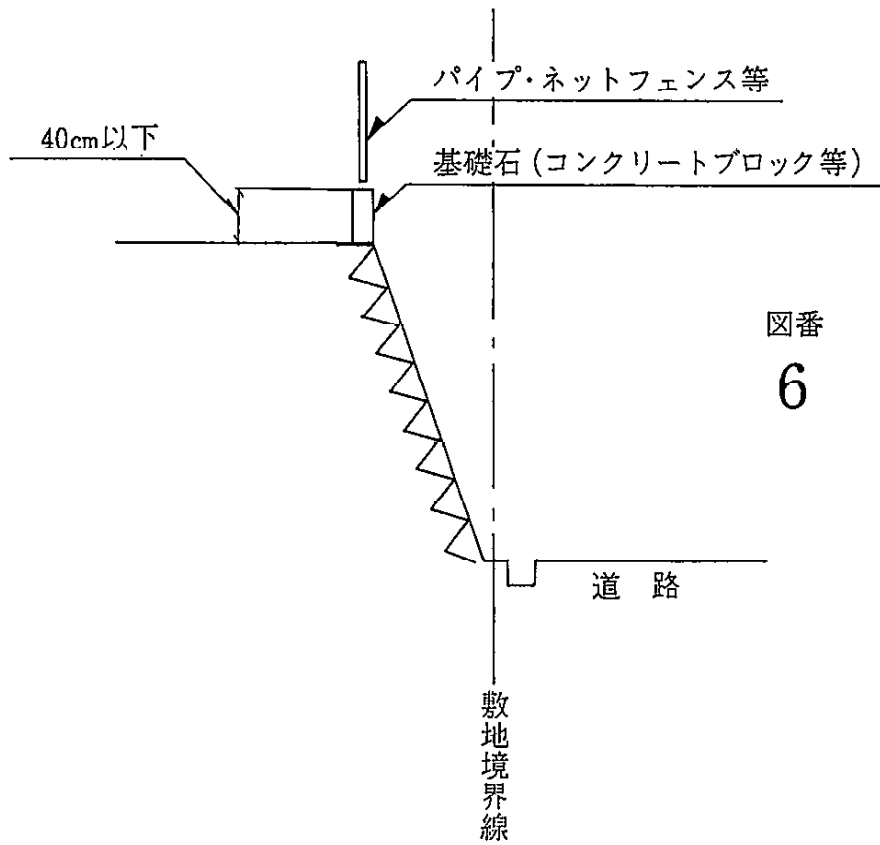
第6条9号「開放時に敷地境界線を越えないもの」とは



図番
5 — 2



第6条10号「天端高40センチメートル以下の基礎石」とは



図番
6