

# 新しい建築協定

## 池田伏尾台 第5住宅地区建築協定書

平成 15 (2003) 年 9月 発行

# 池田伏尾台第5住宅地区建築協定書

## (目的)

第1条 本協定は建築基準法（昭和25年法律第201号、以下「法」という。）第4章及び池田市建築協定に関する条例（昭和53年条例第9号）の規定に基づき第5条に定める区域内（以下「協定区域」という。）における建築物等の敷地、位置、構造、用途、形態及び意匠又は建築設備に関する基準を協定し、住宅地としての環境を高度に維持増進することを目的とする。

## (名称)

第2条 本協定は池田伏尾台第5住宅地区建築協定と称する。

## (用語の定義)

第3条 本協定の用語の意義は、法及び法施行令に定めるところによる。

## (協定の変更及び廃止)

第4条 本協定の内容を変更しようとするときは、土地の所有者等の全員の合意を要するものとし、第5条、第6条、第8条及び第9条については、これを特定行政庁に申請してその認可を受けなければならない。

2 本協定を廃止しようとするときは、土地の所有者等の過半数の合意をもってその旨を定め、特定行政庁に申請してその認可を受けなければならない。

## (協定の区域)

第5条 協定区域は別紙建築協定区域図の通り設置された区域表示標識の番号5-1から順次5-9及び5-9から5-1へ直線により結ばれた範囲とする。

## (建築物等の制限)

第6条 前条に定める区域内の建築物等の敷地、位置、構造、用途、形態及び意匠は、次の各号に定める基準によらなければならない。

- (1) 建築物は、造成分譲時の1区画に1戸建の住居専用住宅とする。但し、第12条に規定する委員会が住宅環境をそこなわないと、特に認めた店舗診療所等の商業施設等兼用住宅はこの限りでない。
- (2) 階数は、地階を除き2以下とする。
- (3) 建築物（突出部分を含む）の高さは、「造成分譲時の地盤面」より9.0メートル以下とする。
- (4) 建築物の外壁又はこれにかわる柱の面を下記の通り後退させなければならない。但し、床面積が5.0平方メートル以内でかつ軒高2.3メートル以下の物置についてはこの限りでない。

イ 別紙区画街路図面黄色着色道路及び緑色着色道路に接する敷地につい

ては、当該道路境界線より1.8メートル以上とする。但し、敷地が上記道路に2面以上接している場合は、そのいずれか1面を1.8メートル以上とする。

ロ 別紙区画街路図面茶色着色道路に接する敷地については当該道路境界線より1.0メートル以上とする。

- (5) 道路から敷地への主たる出入口を、別紙区画街路図面黄色着色道路並びに緑色、及び青色着色道路に面して設けてはならない。車庫の出入口も同様とする。
- (6) 建築物及び工作物の築造、並びに追加変更工事については下記によらなければならない。
- イ 造成分譲時の擁壁の天端外端から垂直に立上がる線より外周境界方向へはみ出してはならない。但し、軒、庇についてはこの限りでない。
- ロ 造成分譲時の石積擁壁の勾配よりはみ出してはならない。
- (7) 「造成分譲時の地盤面」の高さを変更してはならない。但し、造園及び車庫の築造による一部の変更はこの限りでない。
- (8) 門、車庫等の扉は開放時に敷地境界線を越えないものとする。
- (9) 建築物の色彩、形態は良好な住宅地に調和するものでなければならない。
- (10) 道路隅切部分を車庫の出入口としてはならない。
- (11) 敷地内の空地は、樹木により極力緑化に努めるものとし、境界に面する垣、柵の構造は、生垣又はパイプフェンス、ネットフェンスとし、見通し及び緑化の妨げとなる土塀、コンクリートブロック塀、板塀等にしてはならない。但し、門柱及び意匠上これに附属する部分並びに天端高40センチメートル以下の上記フェンスの基礎石（コンクリートブロック等）はこの限りでない。

(公共施設)

第7条 電気、ガス、上下水道等の供給処理施設の建築物及び工作物については前条の規定は適用しないものとする。

(有効期間)

第8条 本協定の有効期間は、認可のあった日から起算して、10年とする。但し、有効期間満了の日の6ヶ月前までに、土地の所有者等の過半数により廃止の申し立てがないときは、さらに10年間更新されるものとし、以降この例による。

2 第6条の規定に違反した土地の所有者等（以下「違反者」という。）の措置に関しては、有効期間満了後においてもなお効力を有する。

(建築計画の確認)

第9条 本協定区域内において、建築物及び新增改築 付属建築物を建築、又

は、外構部を改築する場合は、当該工事に着手する前に、第12条に定める運営委員会（以下「委員会」という。）に建築協定適合チェックシートを提出し、その承認を受けなければならない。

（違反者の措置）

第10条 第12条に定める委員会の委員長は、同委員会の決定に基き違反者に対して工事施工の停止を請求し、かつ文書をもって、相当の猶予期間を設け、当該違反行為を是正するに必要な措置をとるよう請求するものとする。

2 前項の請求があった場合、違反者は遅滞なくこれに従わなければならない。

（裁判所への提訴）

第11条 違反者が前条の請求に従わないときは、委員長は委員会の決定に基き、違反者に対してその工事の施工停止又は違反建築物の除去等を裁判所に請求するものとする。

2 前項の訴訟に要する費用は違反者の負担とする。

3 前項の管轄裁判所は大阪地方裁判所とする。

（運営委員会）

第2条 本協定の運営のため委員会を設置し、次の役員をおく。

委員長1名 副委員長1名 会計1名 委員若干名

2 委員は土地の所有者の内、当該協定区域内における居住者（以下「居住者」という。）の互選とする。尚、1区画の土地の共有者又は共同借地権者は、その内の1人の居住者である代表者を通じて、委員を互選する。

3 委員長は委員の互選とし、協定区域運営のための会務を総理し、委員会を代表する。

4 副委員長及び会計は、委員の内から委員長が委嘱する。

5 副委員長は委員長に事故のあるとき又は、委員長が欠けたときこれを代理する。

6 会計は本協定運営に関する経理事務を処理し、年1回会計報告をしなければならない。

（委員の任期）

第13条 委員の任期は2年とする。但し、補欠の委員の任期は前任者の残任期間とする。

2 委員の再任はさまたげないものとする。

（経費）

第14条 居住者は、委員会の運営に必要な経費を負担しなければならない。

（補足）

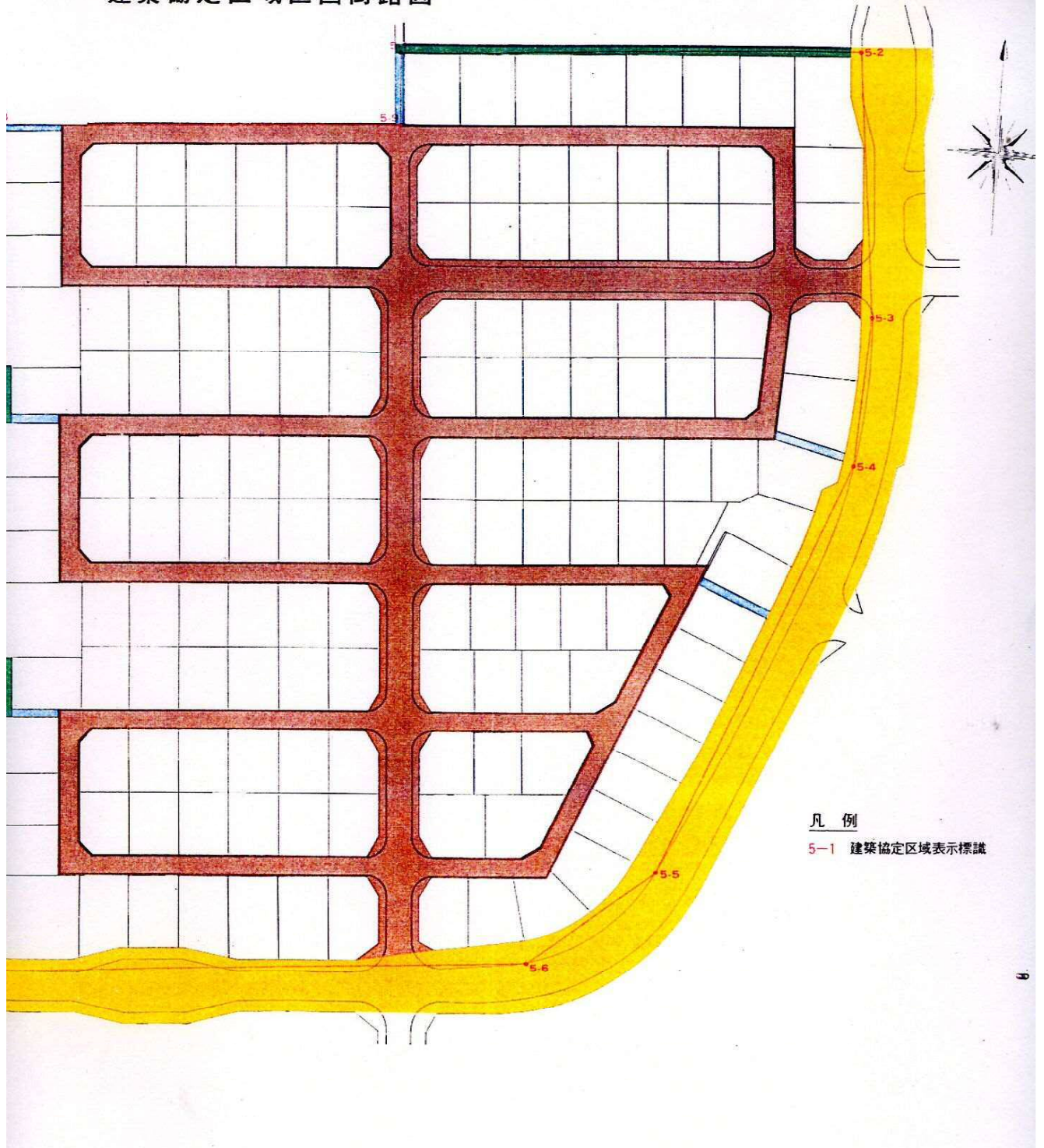
第15条 本協定に規定するもののほかは、委員会の運営に関して必要な事項は別に定める。

附 則  
この協定は 平成15年9月8日より実施する。

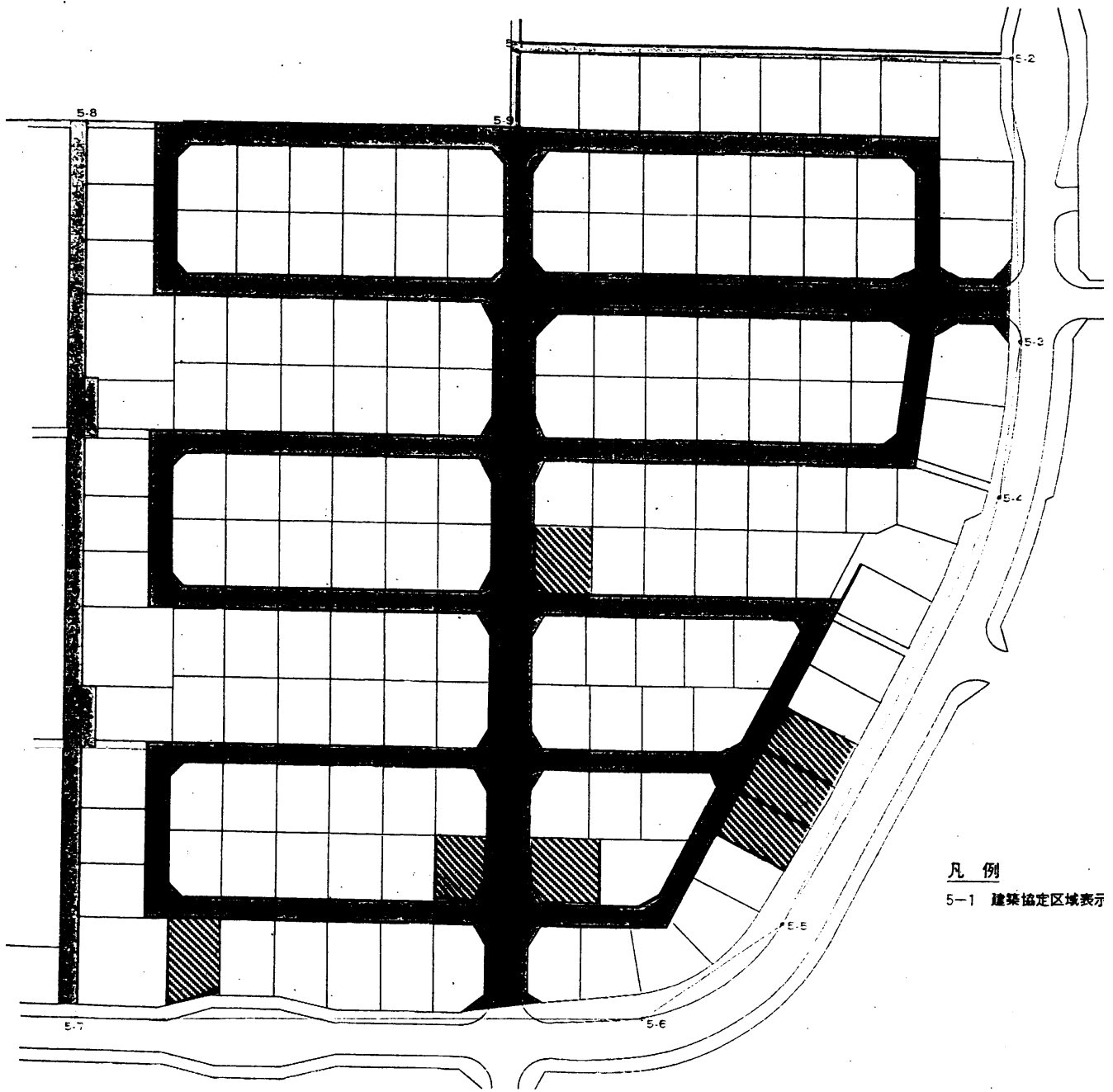
# 建築協定区域図




# 建築協定区域区画街路図



# 建築協定区域隣接地図



凡例  
5-1 建築協定区域表示

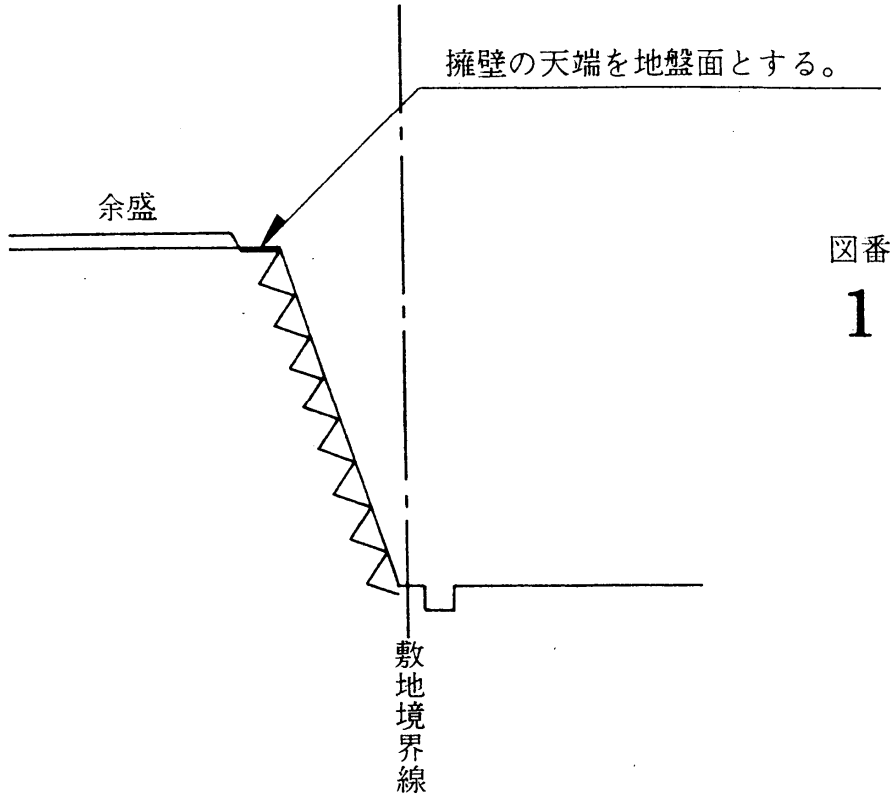
凡 例	
	建築協定区域 隣接地



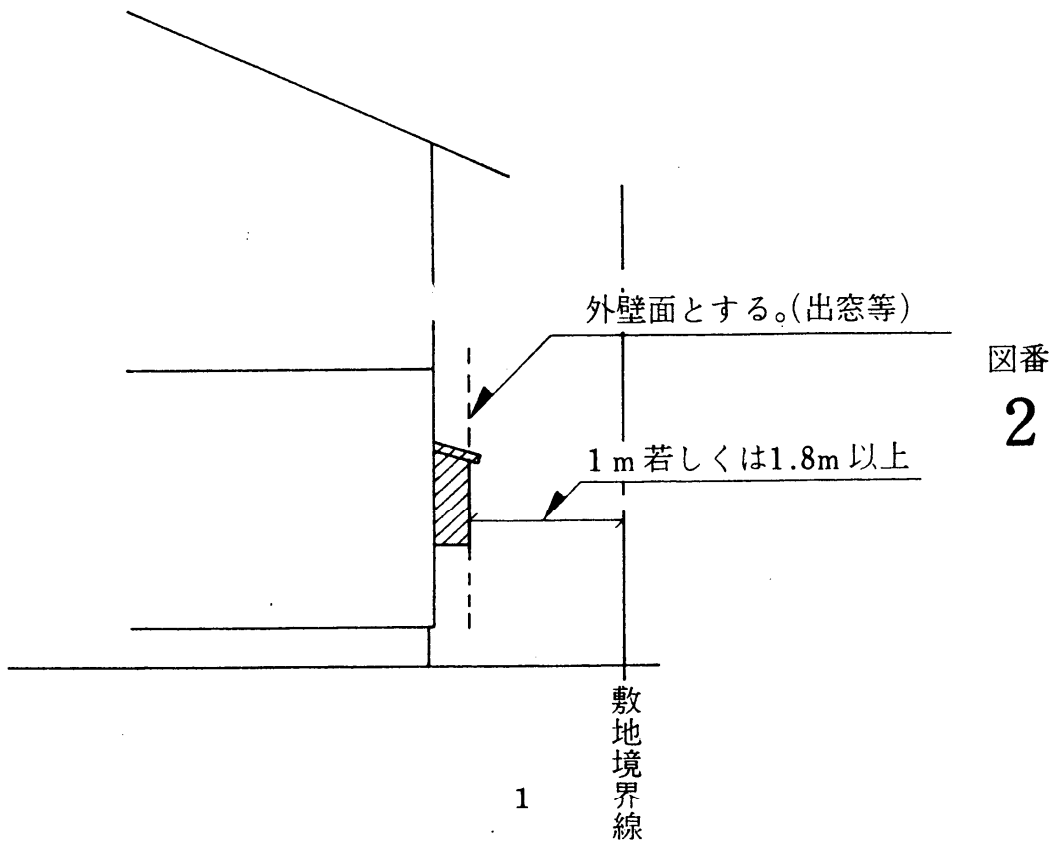
# 池田伏尾台第5住宅地区

## 建築協定書 補足説明図

第6条3号「造成分譲時の地盤面」とは

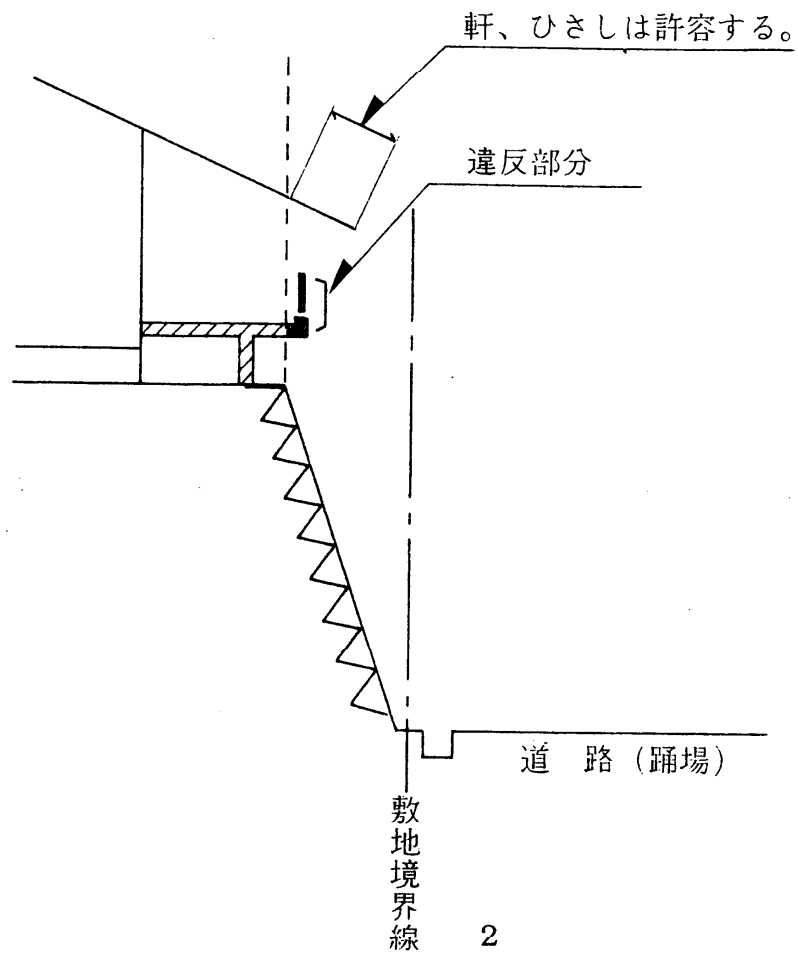
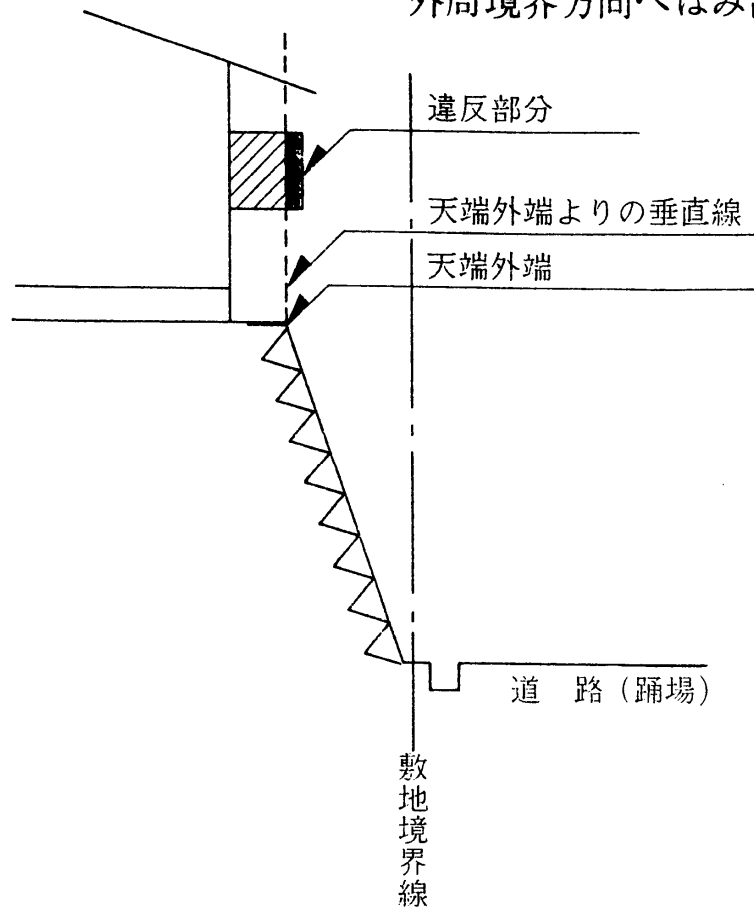


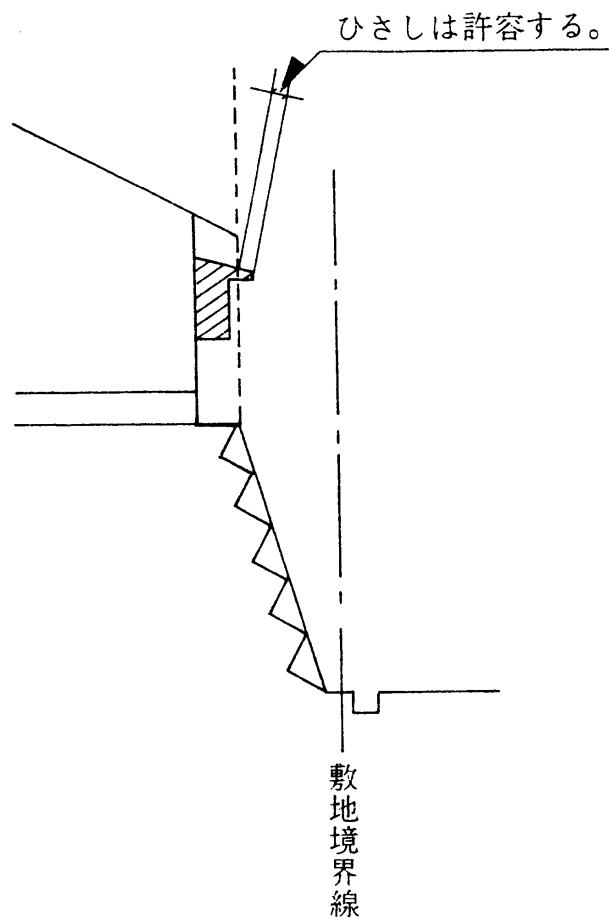
第6条4号「建築物の外壁又はこれにかわる柱の面」とは



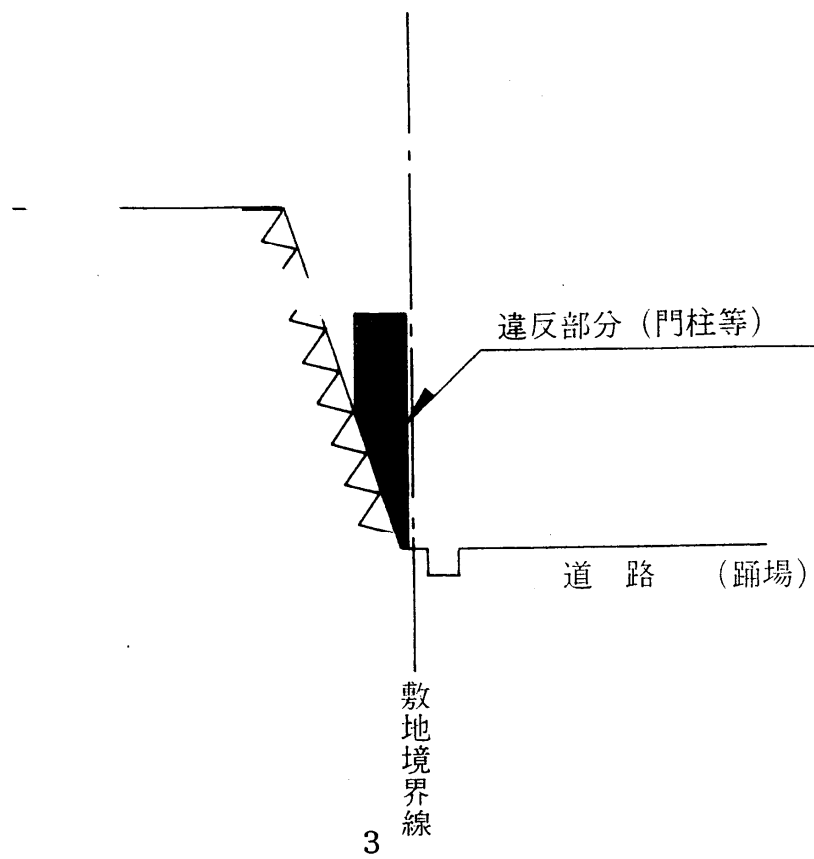
第6条6号イ「天端外端から垂直に立上がる線より

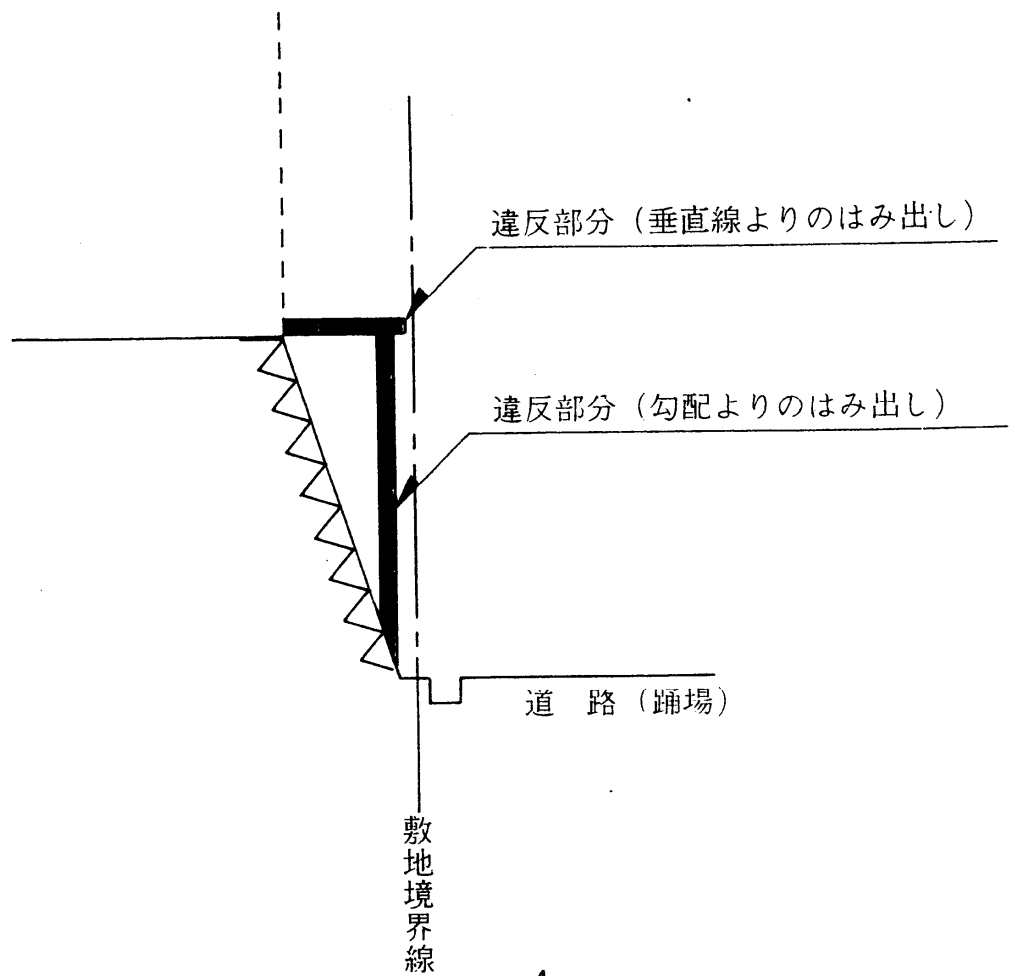
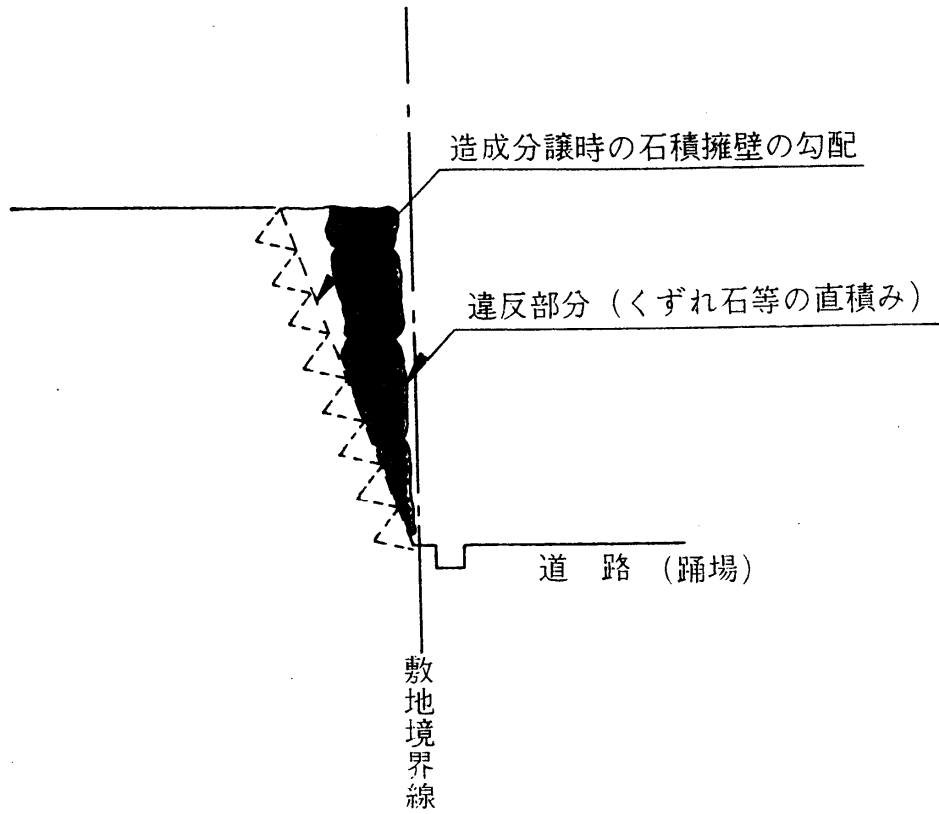
外周境界方向へはみ出す」とは

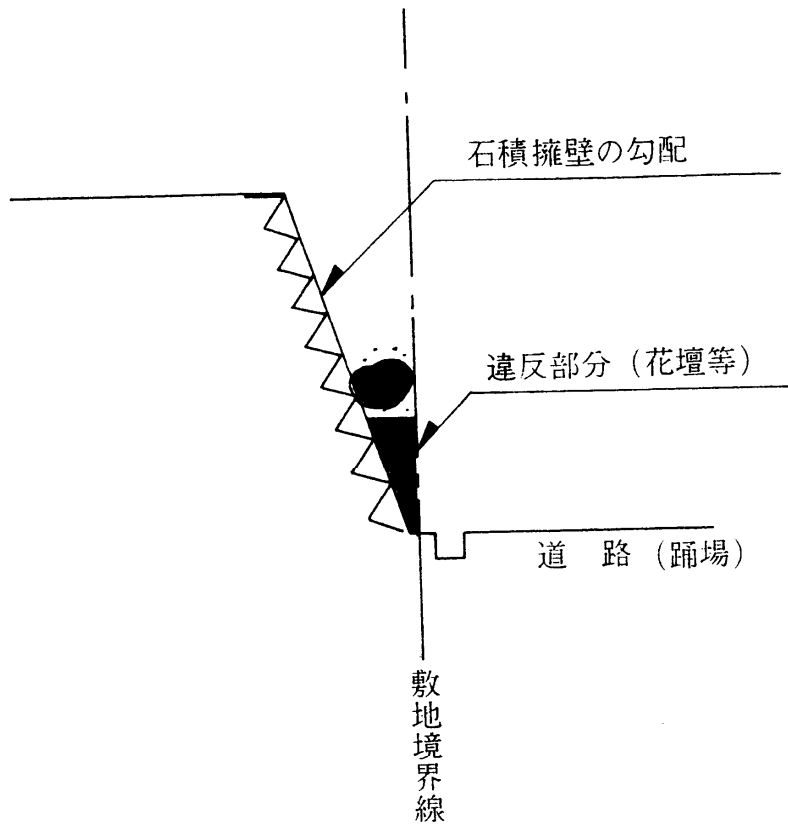




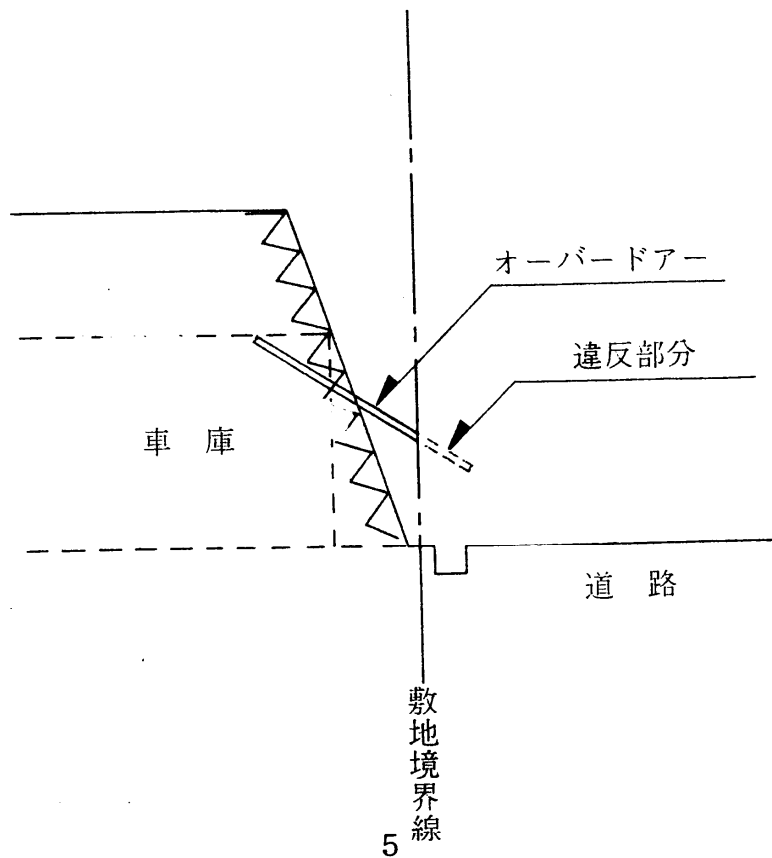
第6条6号ロ「擁壁の勾配よりはみ出す」とは

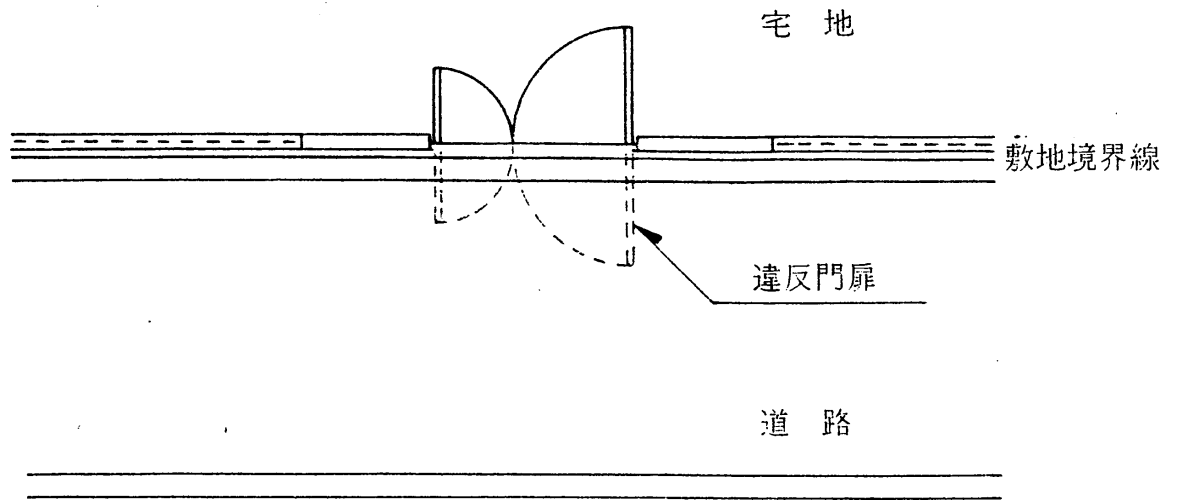




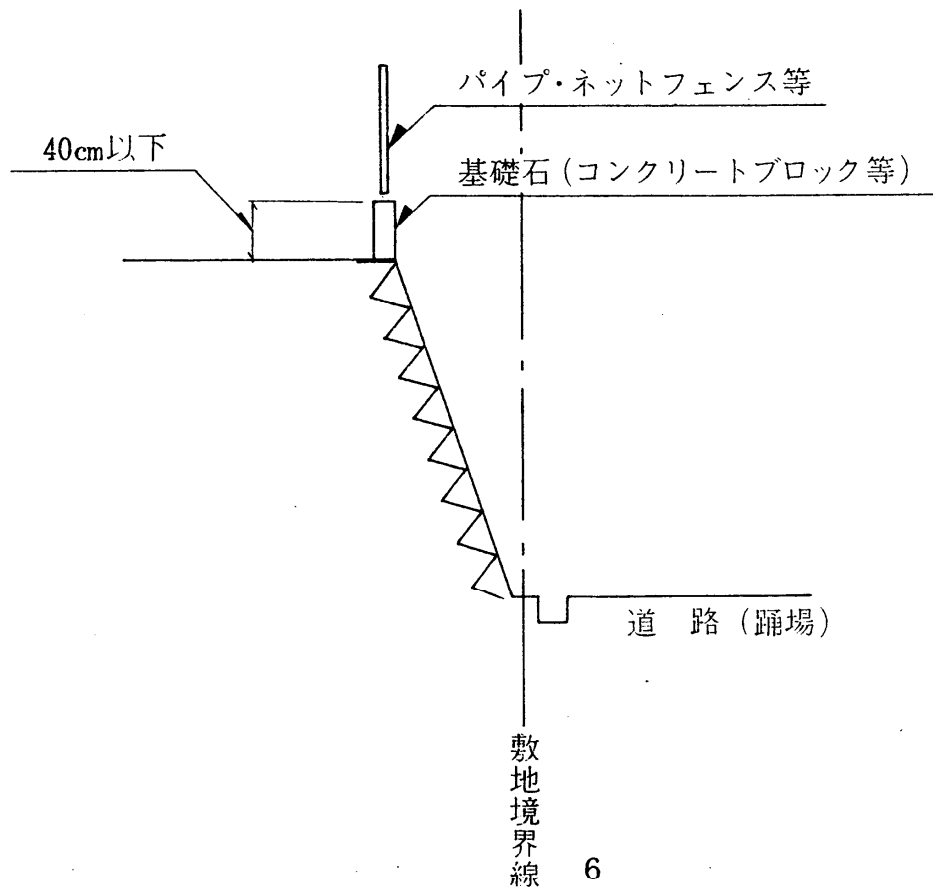


第6条8号「門、車庫等の扉は開放時に敷地境界線を越えない」とは





第6条11号「天端高40センチメートル以下の基礎石」とは



池田伏尾台第5住宅地区

建築協定承認申請書

建築協定第9条により申請しますので承認願います。

申請日 西暦 20\_\_\_\_年\_\_\_\_月\_\_\_\_日

申請者住所 氏名	電話	—	—
設計者住所 氏名	電話	—	—
施工者住所 氏名	電話	—	—
建設地	池田市伏尾台 丁目		
予定工期	着工	20 年 月 日	日
	完成	20 年 月 日	日

受領 20 年 月 日

氏名 \_\_\_\_\_ 印

建築協定承認書

申請者

承認日 20 年 月 日

池田伏尾台第5住宅地区

運営委員長 氏名 \_\_\_\_\_ 印

建築協定適合チェックシート

記入欄の項目に数字を記入、又は該当するものに○印をお付けください。

建築の内容 新築 増築 改築 外構 その他 ( )

建築協定項目	照合	記入欄
① 1区画1戸建ての住居専用住宅 又は兼用住宅		敷地面積 ( )m <sup>2</sup> 延床面積 ( )m <sup>2</sup> 建築面積 ( )m <sup>2</sup>
② 階数・地階を除き 2以下		( )階建て
③ 建築物の高さ 9m以下		高さ ( )m
④ 外壁後退 黄色・緑色着色道路より1.8メートル 茶色着色道路より1.0メートル		後退距離 ( )m 後退距離 ( )m
⑤ 石積擁壁の天端外端からのみ出し		あり・なし
⑥ 石積擁壁の勾配よりのみ出し		あり・なし
⑦ 地盤高さの変更		あり・なし
⑧ 扉の開放時の越境		あり・なし
⑨ 隣切部分の出入口設置		あり・なし
⑩ 出入口設置場所の制限		○ K
⑪ 土塀・ブロック塀等の禁止		○ K
⑫ 良好な住宅地に調和する		○ K
その他		

建築協定を遵守し、施工致します。

氏名 \_\_\_\_\_ 印