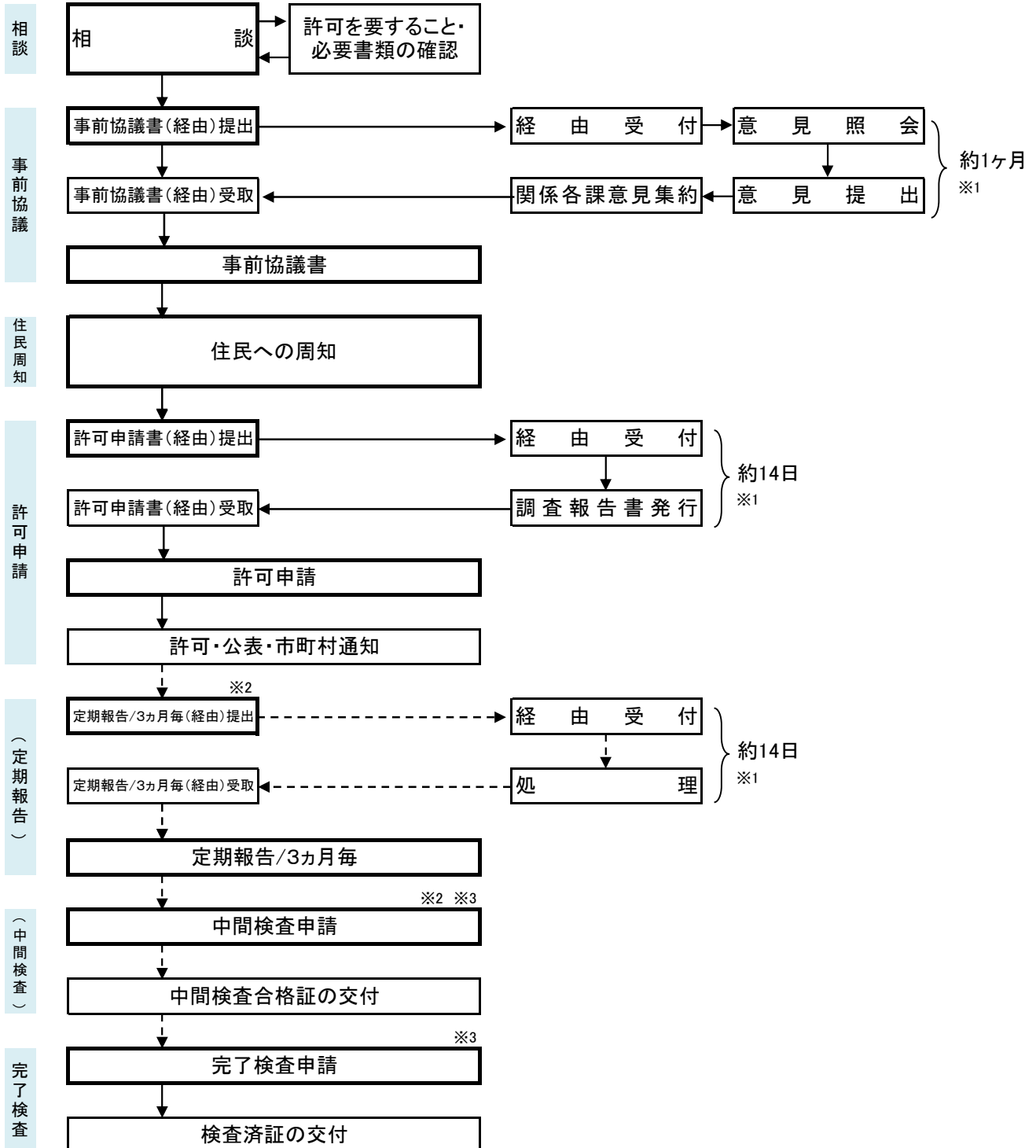


資料3 市街化区域の盛土規制法の許可に係る手続きフロー及び池田市経由標準処理期間※1

【申請地内に森林区域が含まれない場合】大阪府審査指導課で許可

太枠:申請者行為

(申請者) (大阪府審査指導課) (池田市審査指導課) (池田市関係各課)



※1 標準処理期間とは、申請に対する処分について、その申請が市に到達してから処分するまでに通常要すべき標準的な期間です。申請の処理に要する期間はあくまでも目安であり、標準処理期間内に必ず処分が行われることを意味するものではありません。また、申請の補正等に要する期間は含まれません。

※2 定期報告(3ヵ月毎)・中間検査については対象となる場合のみ手続きが必要です。

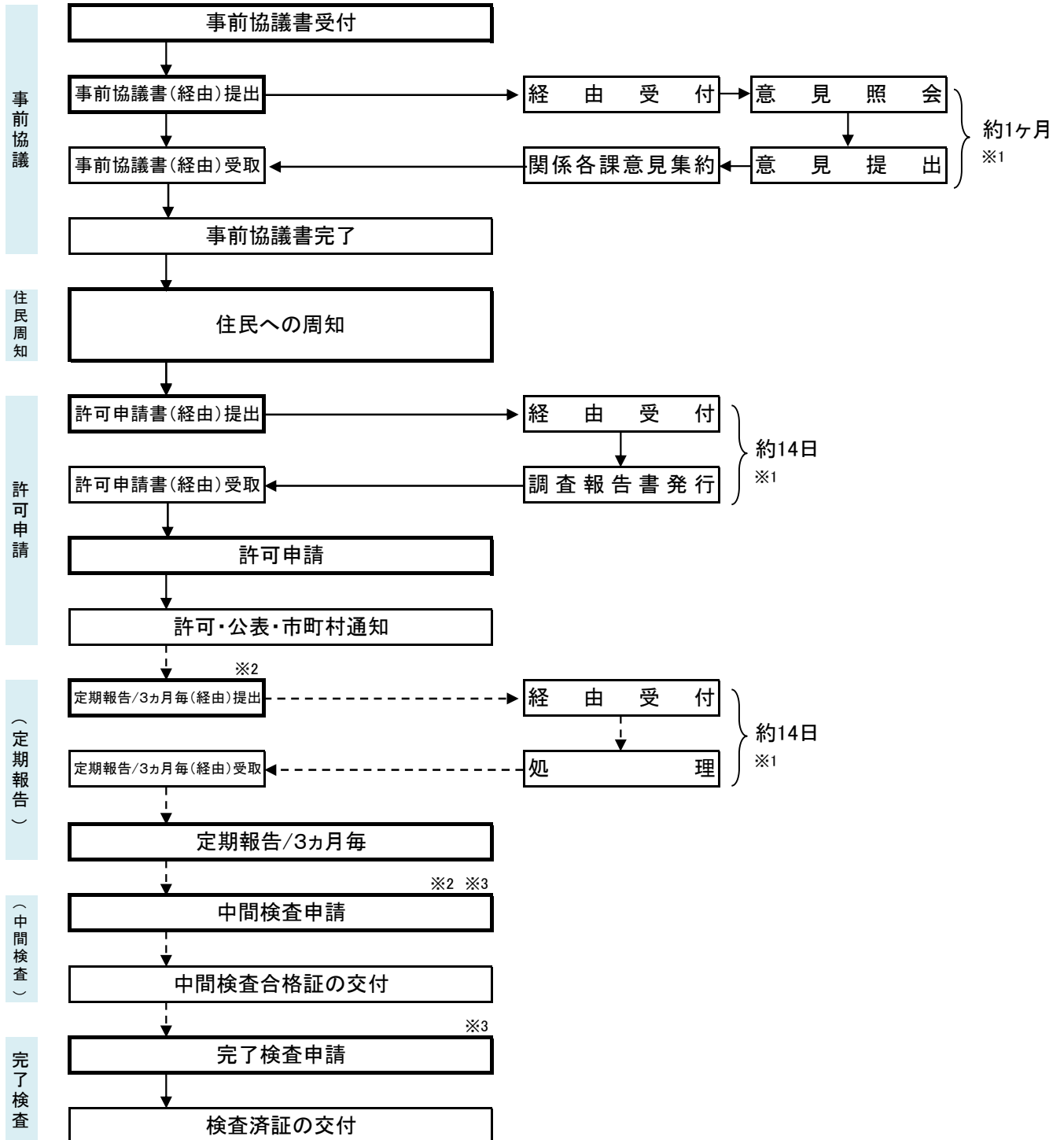
※3 中間検査・完了検査は経由なし。

資料3 市街化調整区域の盛土規制法の許可に係る手続きフロー及び池田市経由標準処理期間※1

【申請地内に森林区域が含まれない場合】大阪府審査指導課で許可

太枠:申請者行為

(申請者) (大阪府審査指導課) (池田市審査指導課) (池田市関係各課)



※1 標準処理期間とは、申請に対する処分について、その申請が市に到達してから処分するまでに通常要すべき標準的な期間です。申請の処理に要する期間はあくまでも目安であり、標準処理期間内に必ず処分が行われることを意味するものではありません。また、申請の補正等に要する期間は含まれません。

※2 定期報告(3ヵ月毎)・中間検査については対象となる場合のみ手続きが必要です。

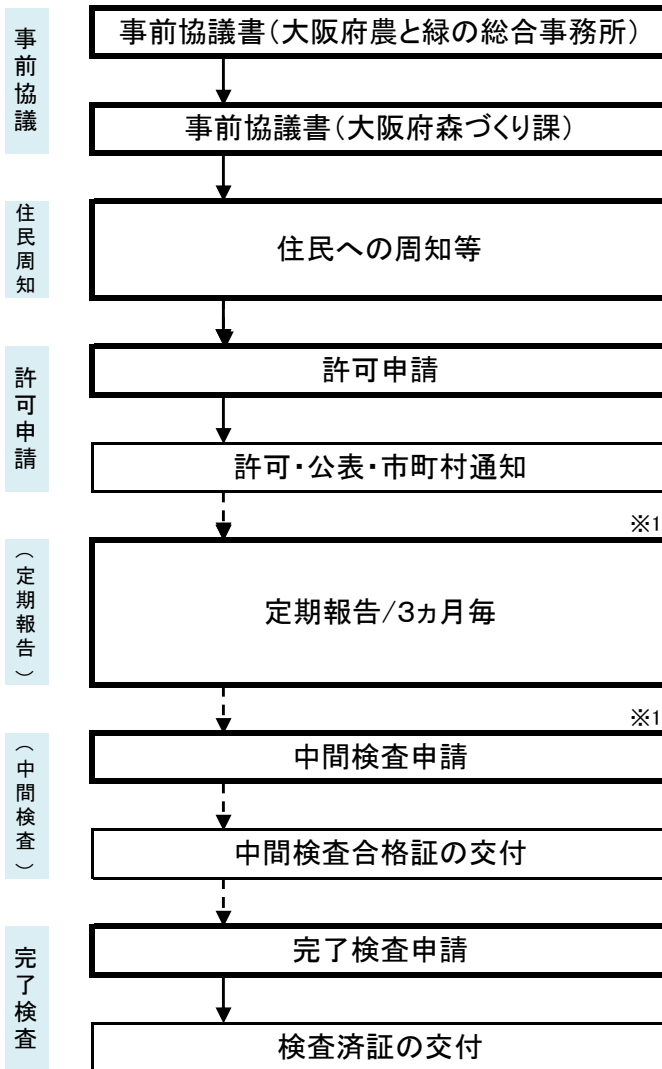
※3 中間検査・完了検査は経由なし。

資料3 市街化区域・市街化調整区域の盛土規制法の許可に係る手続きの流れ

【申請地内に森林区域が含まれる場合】大阪府森づくり課で許可（※池田市経由なし）

太枠：申請者行為

（申請者）（大阪府）



※1 定期報告(3ヵ月毎)・中間検査については対象となる場合のみ手続きが必要です。